

# DORIX



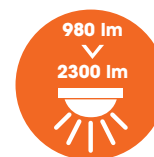
L'applique encastrée Dorix possède une forme carrée. Avec son allure épurée, elle s'encastre discrètement au cœur des murs et murets créant un chemin lumineux rassurant aux abords des accès piétons. Dotée d'un bloc optique en aluminium, d'une façade en acier inoxydable, d'un réflecteur en aluminium brillanté et d'une protection en méthacrylate resist, elle affiche une étanchéité IP66 et une résistance globale IK10 constituant ainsi une solution antivandalisme fiable. Dorix est équipé de 12 LED et permet, via une large gamme de températures de couleur et sa distribution photométrique extensive particulièrement adaptée au balisage, de répondre précisément aux besoins d'éclairage du projet.

11/04/2022 - Toutes les informations sont susceptibles de modification sans préavis.

▶ **Fine applique encastrée  
(70 mm de réservation).**

▶ **Forme épurée et discrète.**

▶ **Création de projets coordonnés  
en l'associant à la borne Luméa.**

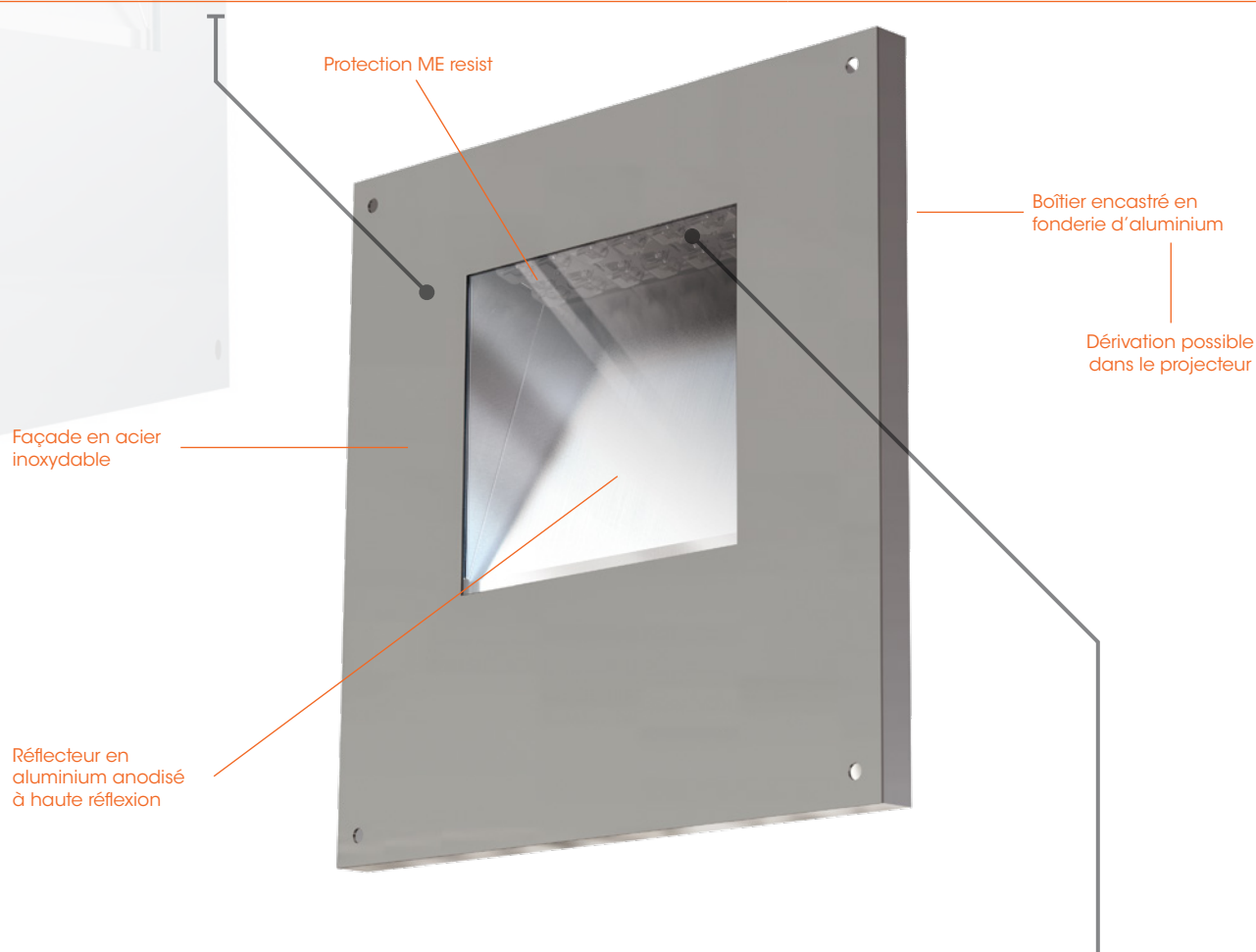


# DORIX

## SPÉCIFICATIONS APPLIQUE

### Corps de l'applique & appareillage

<b>Poids</b>	3,5 kg
<b>Matériaux</b>	Acier inoxydable
<b>Indice de protection</b>	IP66



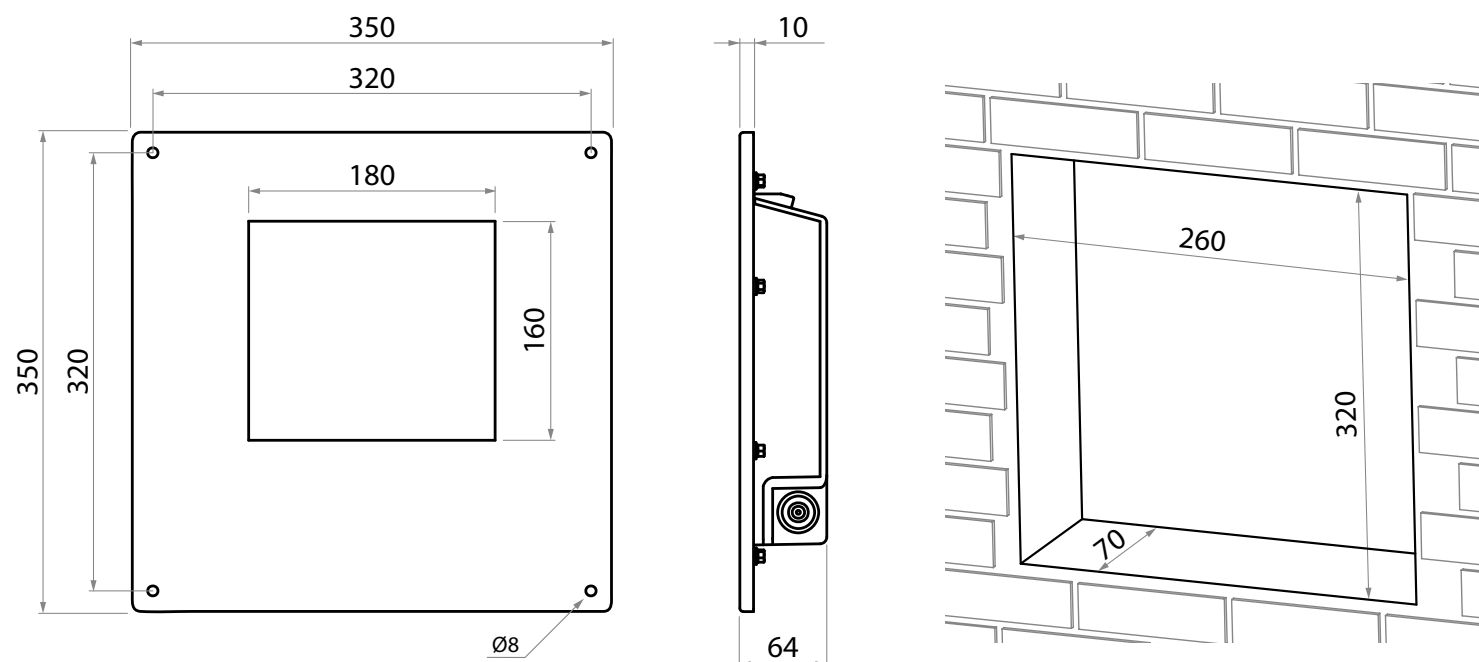
PCB de 12 LED - De 980 à 2300 lm (voir fiche technique Dorix en annexe pour détails sur la puissance, les intensités lumineuses et les photométries disponibles).

<b>Matériaux</b>	ME resist
<b>Classe électrique</b>	I et II
<b>Indice de protection</b>	IP66
<b>Énergie de choc</b>	IK10

Température de fonctionnement : -40°C à +35°C (jusqu'à +50° sous conditions).

11/04/2022 - Toutes les informations sont susceptibles de modification sans préavis.

## Dimensions (mm)



## Écoconception

Luminaire conçu dans le respect des critères environnementaux de rentabilité énergétique, de recyclabilité et d'interopérabilité.

Membre associé du Consortium Zhaga, Ragni intègre dans ce produit des éléments électroniques conformes au standard Zhaga assurant son évolutivité et interopérabilité.

Membre du Global Compact depuis 2018, Ragni s'engage à œuvrer pour les 17 Objectifs de Développement Durable (ODD 11, 12, 13, 15).

Luminaire garanti sans substance dangereuse.



## Normes applicables

IEC/EN 60598-1 / IEC/EN 60598-2-3 / NF EN 60529 / NF EN 62262 / IEC/EN 55015 / IEC/EN 61547 / IEC/EN 61000-3.2 / IEC/EN 61000-3.3 / IEC/EN 62493 / IEC/EN 62031 / IEC/EN 62471 / IEC/EN 61347-1 / IEC/EN 61347-2-13 / NF EN 13201-3 / NF EN 13201-4 / EN 13032-1+A1 & EN 13032-4 / LM79 / NF EN 12981



11/04/2022 - Toutes les informations sont susceptibles de modification sans préavis.