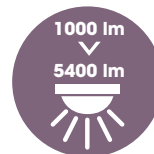




IRYS

PROJECTEURS | IRYS

Avec son profil cylindrique, le projecteur Irys a été conçu pour l'éclairage architectural et la mise en valeur. Disponible en deux versions, ils sont composés d'un corps en aluminium IP66 et d'une finition en verre trempé IK08. Irys mini intègre 1 COB et la version méga peut accueillir jusqu' 3 COB. En applique murale ou sur un mât, ils proposent une inclinaison allant de -10° à $+108^{\circ}$ et une rotation de 360° . Avec son panel d'accessoires permettant d'optimiser ses fonctionnalités et/ou de moduler sa projection, la gamme Irys offre des conceptions lumière à la fois originales et nuancées, notamment grâce à ses différentes distributions photométriques, une large variété de températures de couleur, ainsi que la possibilité d'un éclairage RGBW.



- ▶ **Orientation sur deux axes (inclinaison & rotation).**
- ▶ **1, 2 ou 3 COB.**
- ▶ **Existe en 2 tailles.**
- ▶ **Précâblé.**

*Arrêté du 27/12/2018 relatif à la prévention, à la réduction et à la limitation des nuisances lumineuses : configuration produit à définir selon la nature du projet.

18/09/2024 - Toutes les informations sont susceptibles de modification sans préavis.

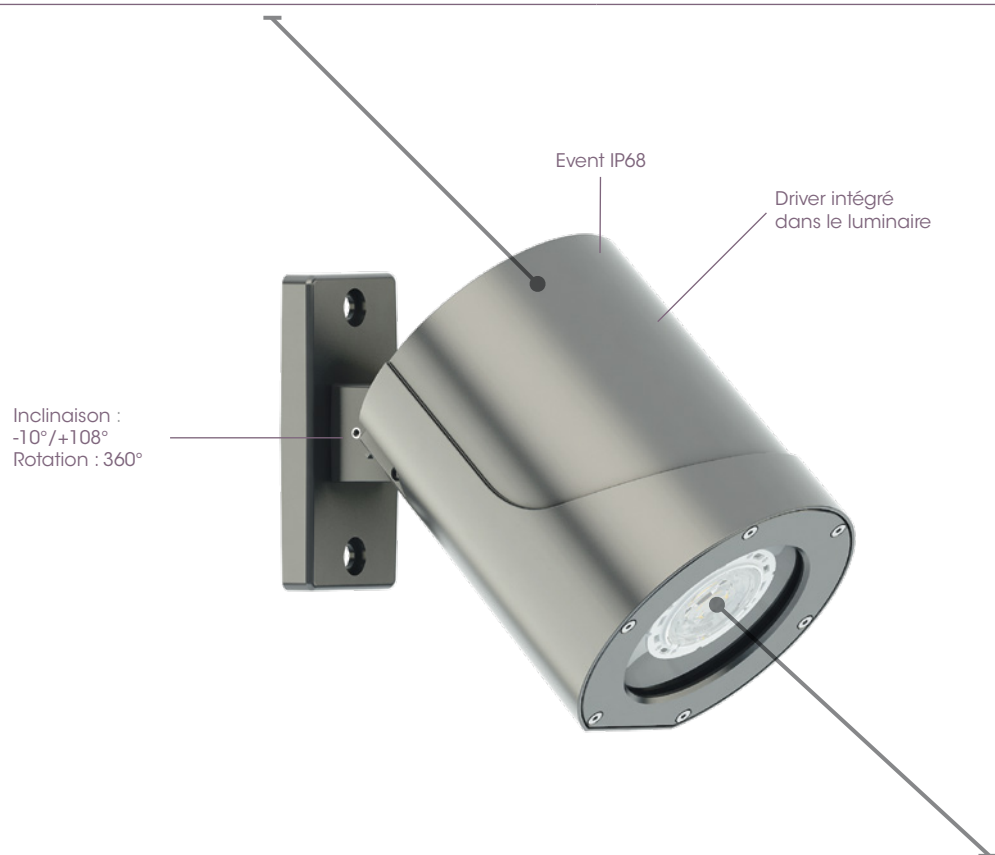


IRYS mini

SPÉCIFICATIONS PROJECTEUR

Corps du projecteur

Poids	3,6 kg
Coefficient aérodynamique (SC_x)	0,021 m ²
Indice de protection	IP66
Matériaux	Aluminium



1 COB - De 1000 à 2700 lm (voir fiche technique Irys Mini en annexe pour détails sur la puissance, les intensités lumineuses et les photométries disponibles). ULR (par inclinaison) : 0°=0% / 5°=0.1% / 10°=0.44% / 15°=0.97% / 20°=1.6% / 25°=2.4% / 30°=3.3% / 35°=4%. Driver intelligent intégré (commande, abaissement automatique, CLO, gradation par variation de tension or DALI). (ULR : pourcentage du flux lumineux directement dirigé vers le haut).

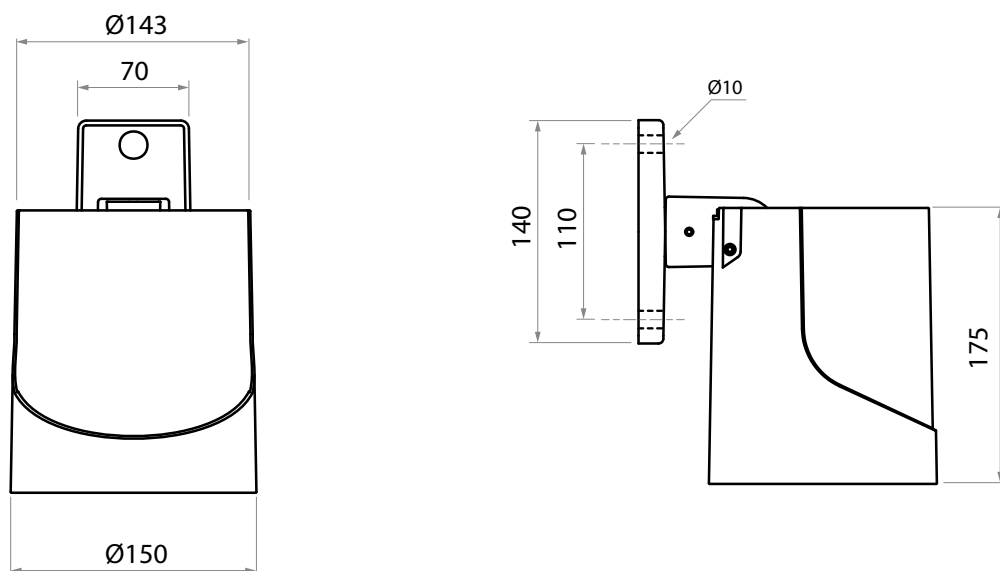
Matériaux	Verre trempé
Classe électrique	I et II
Indice de protection	IP66
Énergie de choc	IK08

Température de fonctionnement : -40°C à +35°C (jusqu'à +50° sous conditions).

18/09/2024 - Toutes les informations sont susceptibles de modification sans préavis.

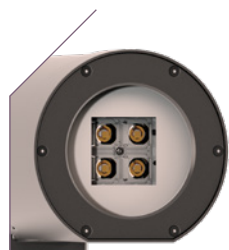


Dimensions (mm)



Options

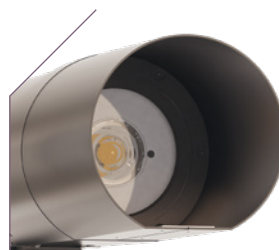
- RGBW, DMX.
- Accessoires de projecteur : Casquette ou Canon.
- Accessoire de support : Patin arrondi.



RGBW, DMX



Casquette



Canon



Patin arrondi

Écoconception

Luminaire conçu dans le respect des critères environnementaux de rentabilité énergétique, de recyclabilité et d'interopérabilité.

Membre associé du Consortium Zhaga, Ragni intègre dans ce produit des éléments électroniques conformes au standard Zhaga assurant son évolutivité et interopérabilité.

Membre du Global Compact depuis 2018, Ragni s'engage à œuvrer pour les 17 Objectifs de Développement Durable (ODD 11, 12, 13, 15).

Luminaire garanti sans substance dangereuse.

Luminaire éligible au Certificat d'économie d'énergie.

Luminaire conforme à l'arrêté du 27/12/2018 relatif à la prévention, à la réduction et à la limitation des nuisances lumineuses : configuration produit à définir selon la nature du projet.



Normes applicables

IEC/EN 60598-1 / IEC/EN 60598-2-3 / NF EN 60529 / NF EN 62262 / IEC/EN 55015 / IEC/EN 61547 / IEC/EN 61000-3.2 / IEC/EN 61000-3.3 / IEC/EN 62493 / IEC/EN 62031 / IEC/EN 62471 / IEC/EN 61347-1 / IEC/EN 61347-2-13 / NF EN 13201-3 / NF EN 13201-4 / EN 13032-1+A1 & EN 13032-4 / LM79 / NF EN 12981

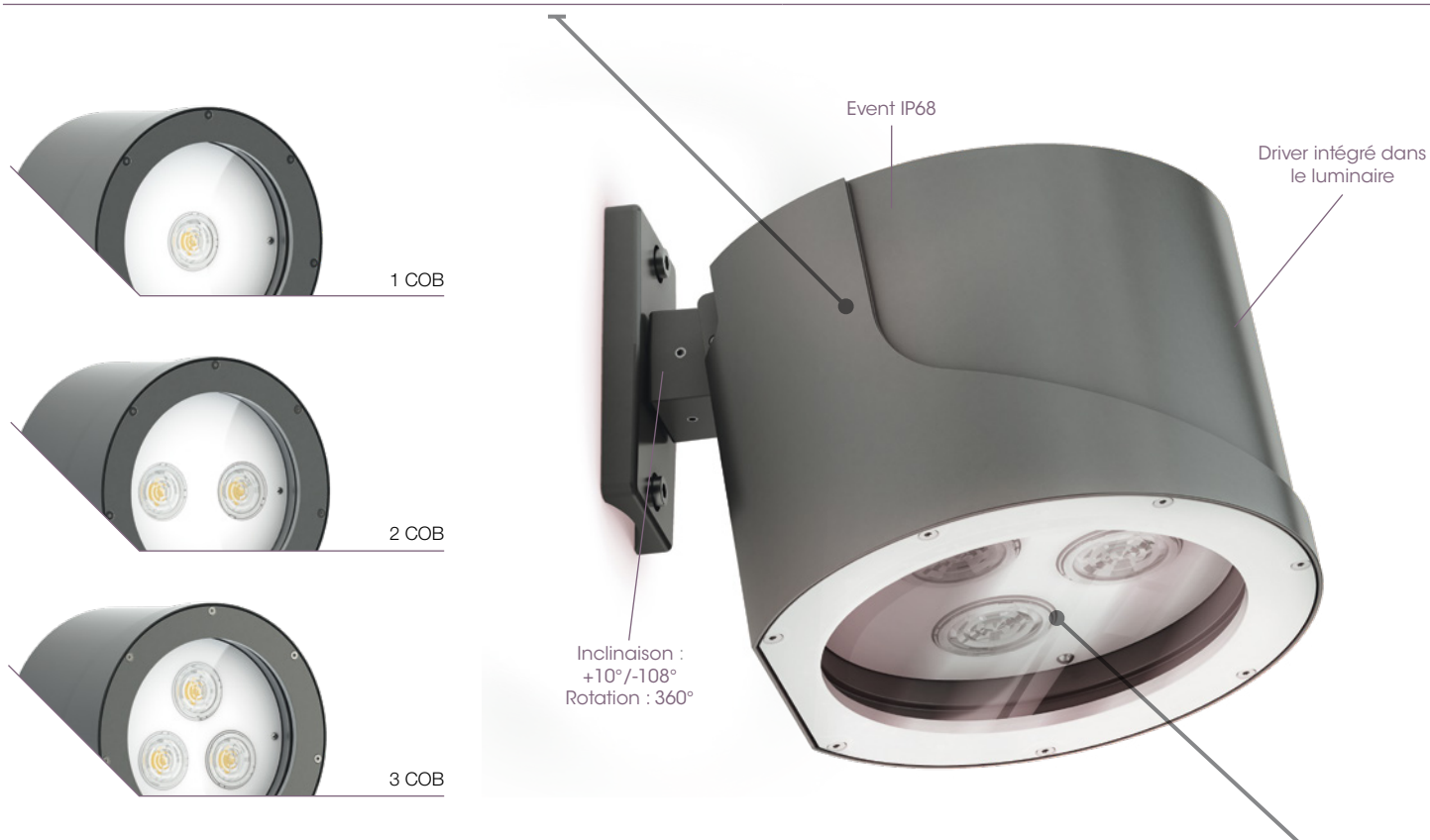
18/09/2024 - Toutes les informations sont susceptibles de modification sans préavis.

IRYSmega

SPÉCIFICATIONS PROJECTEUR

Corps du projecteur

Poids	6 kg
Coefficient aérodynamique (SC_x)	0,031 m ²
Indice de protection	IP66
Matériaux	Aluminium



Bloc optique & appareillage

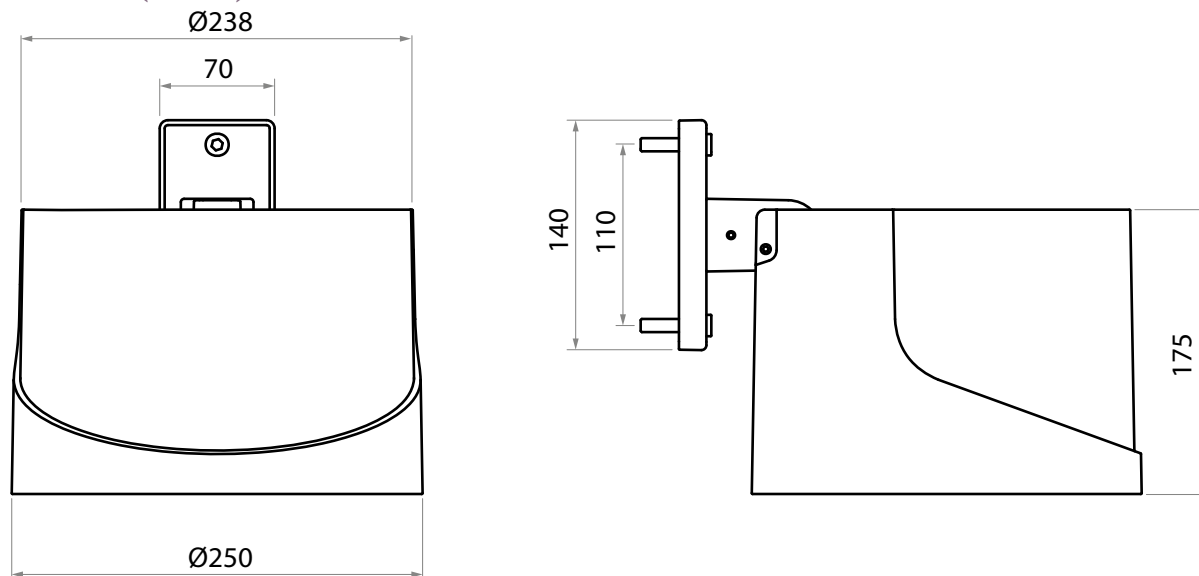
1 à 3 COB - De 1000 à 6000 lm (voir fiche technique Irys en annexe pour détails sur la puissance, les intensités lumineuses et les photométries disponibles). Driver intelligent intégré (commande, abaissement automatique, CLO, gradation par variation de tension or DALI). ULR (par inclinaison) : 0°=0% / 5°=0.1% / 10°=0.44% / 15°=0.97% / 20°=1.6% / 25°=2.4% / 30°=3.3% / 35°=4% (ULR : pourcentage du flux lumineux directement dirigé vers le haut).

Matériaux	Verre trempé
Classe électrique	I et II
Indice de protection	IP66
Énergie de choc	IK08

Température de fonctionnement : -40°C à +35°C (jusqu'à +50° sous conditions).

18/09/2024 - Toutes les informations sont susceptibles de modification sans préavis.

Dimensions (mm)

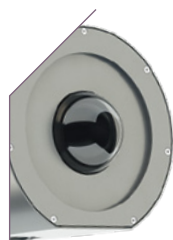


Options

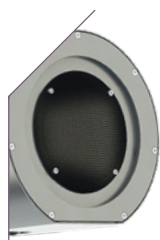
- Parafoudre.
- RGBW, DMX.
- Accessoires de changement de fonction : Caméra ou Haut-parleur.
- Accessoires de projecteur : Casquette ou Canon.
- Accessoire de support : Patin arrondi.



RGBW,
DMX



Caméra



Haut-parleur



Casquette



Canon



Patin arrondi

Écoconception

Luminaire conçu dans le respect des critères environnementaux de rentabilité énergétique, de recyclabilité et d'interopérabilité.

Membre associé du Consortium Zhaga, Ragni intègre dans ce produit des éléments électroniques conformes au standard Zhaga assurant son évolutivité et interopérabilité.

Membre du Global Compact depuis 2018, Ragni s'engage à œuvrer pour les 17 Objectifs de Développement Durable (ODD 11, 12, 13, 15).

Luminaire garanti sans substance dangereuse.

Luminaire éligible au Certificat d'économie d'énergie.

Luminaire conforme à l'arrêté du 27/12/2018 relatif à la prévention, à la réduction et à la limitation des nuisances lumineuses : configuration produit à définir selon la nature du projet.



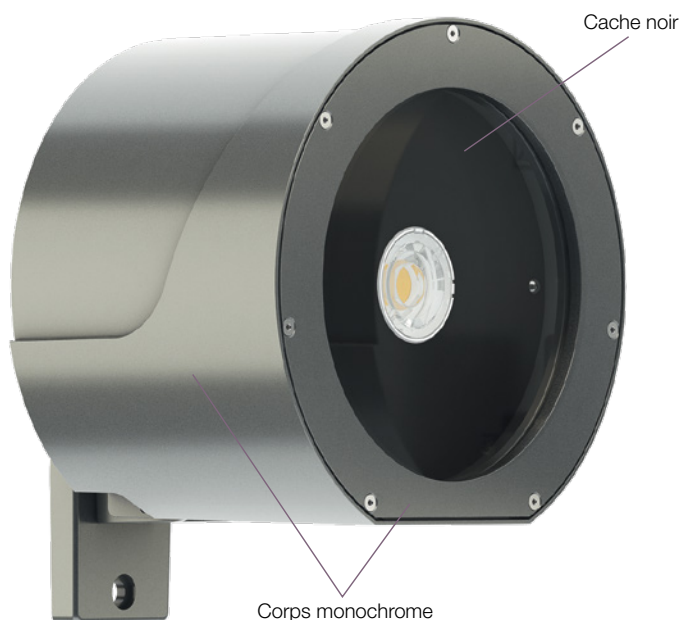
Normes applicables

IEC/EN 60598-1 / IEC/EN 60598-2-3 / NF EN 60529 / NF EN 62262 / IEC/EN 55015 / IEC/EN 61547 / IEC/EN 61000-3.2 / IEC/EN 61000-3.3 / IEC/EN 62493 / IEC/EN 62031 / IEC/EN 62471 / IEC/EN 61347-1 / IEC/EN 61347-2-13 / NF EN 13201-3 / NF EN 13201-4 / EN 13032-1+A1 & EN 13032-4 / LM79 / NF EN 12981

18/09/2024 - Toutes les informations sont susceptibles de modification sans préavis.

Personnalisation

Livré en gris 2900 sablé dans sa version standard, le projecteur Irys peut être peint dans un RAL au choix appliqué sur l'ensemble du corps, ou dans deux couleurs différentes entre la face avant et le reste du luminaire. Le cache entourant les LED peut être sélectionné en blanc ou en noir.



IRYS

Propositions d'ensembles

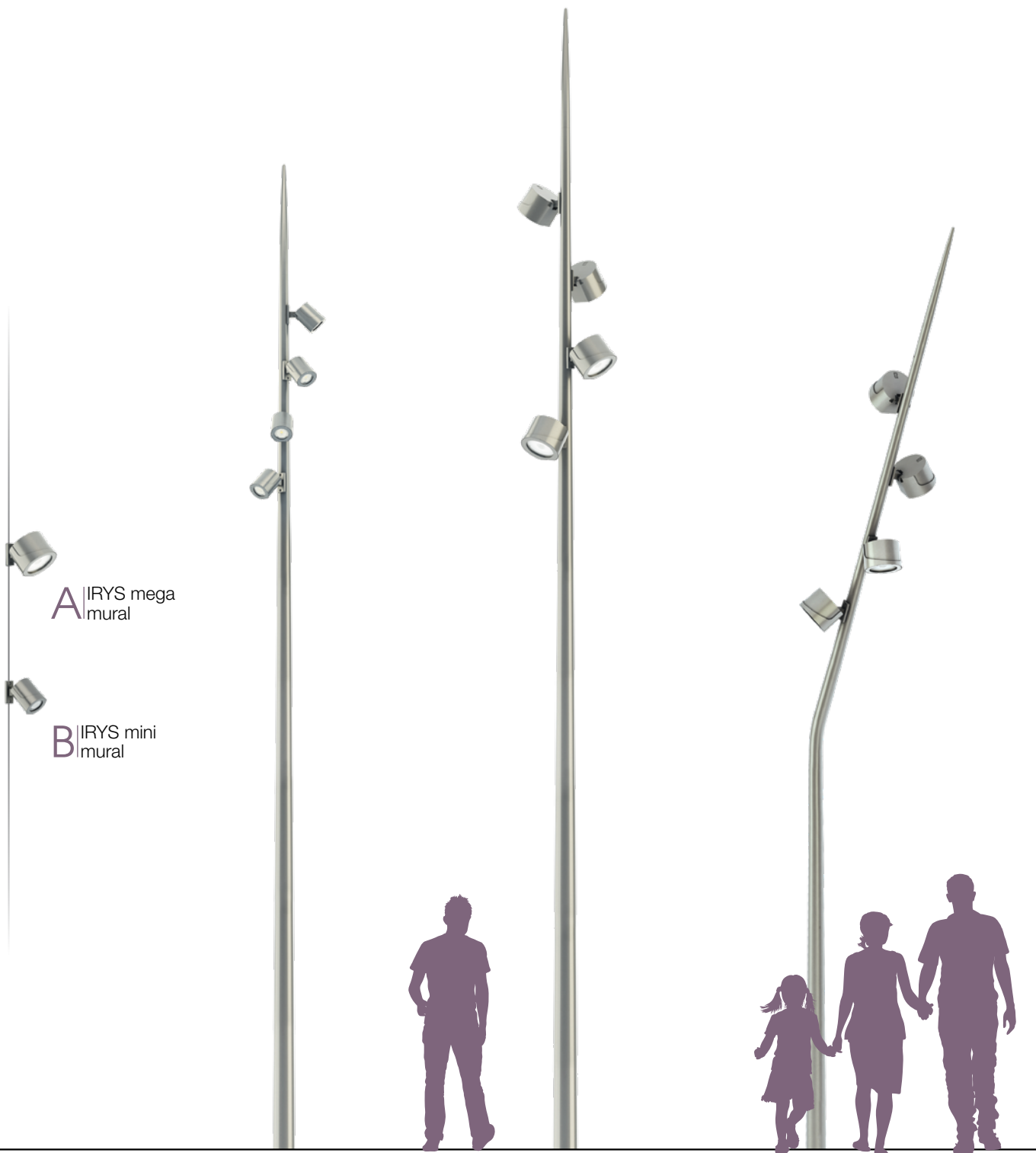
- **Couleur standard :** Gris 2900 sablé
- **En option :** autres couleurs sur demande

8m

6m

4m

2m



A | IRYS mega mural

B | IRYS mini mural

B | IRYS mini - KIMA 600
Pointe déco 800

B | IRYS mega - KIMA 700
Pointe déco 800

C | IRYS mega - CUMBA 500
Pointe déco 800