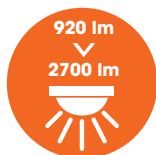


# KARO

BORNES & COLONNES | KARO







- ▶ **Existe en version «Line» avec bande frontale personnalisable en couleur ou rétroéclairée.**
  - ▶ **Diffuseur blanc ou noir au choix en fonction des besoins photométriques.**



De section carrée arrondie et conçue pour répondre aux normes PMR, la borne Karo offre un éclairage optimal pour les cheminements, parcs et pistes cyclables. Disponible en 2 tailles (900 et 1200 mm), elle accueille 8 ou 16 LED et fournit un éclairage parfaitement dimensionné grâce à une large gamme de températures de couleur et photométries, tout en veillant au respect de la réglementation contre les nuisances lumineuses. Elle présente une vasque en polycarbonate transparent anti-UV IK10 avec un bloc optique totalement étanche IP66. Dans sa version «Line», son corps en aluminium peut-être doté d'une bande verticale de couleur blanche située sur la partie frontale, d'autres couleurs sont disponibles sur demande. Cette cravate est également disponible en version rétroéclairée pour une version premium. Sa compatibilité avec le standard Zhaga, sa conception écoresponsable et ses performances en font une solution idéale pour les projets d'aménagement où efficacité, durabilité et esthétique sont de rigueur.



\*Arrêté du 27/12/2018 relatif à la prévention, à la réduction et à la limitation des nuisances lumineuses : configuration produit à définir selon la nature du projet.

03/06/2024 - Toutes les informations sont susceptibles de modification sans préavis.

# KARO

## SPÉCIFICATIONS BORNE

### Corps de la borne & appareillage

	900	1200
<b>Poids</b>	9 kg	10 kg
<b>Matériaux</b>	Aluminium	



Aluminium

Polycarbonate traité anti-UV transparent

Aluminium

KARO LINE



Aluminium peint en blanc en standard (autre couleurs en option)

Option Rétroéclairée : polyéthylène opale diffusant blanc avec traitement anti UV

### Bloc optique

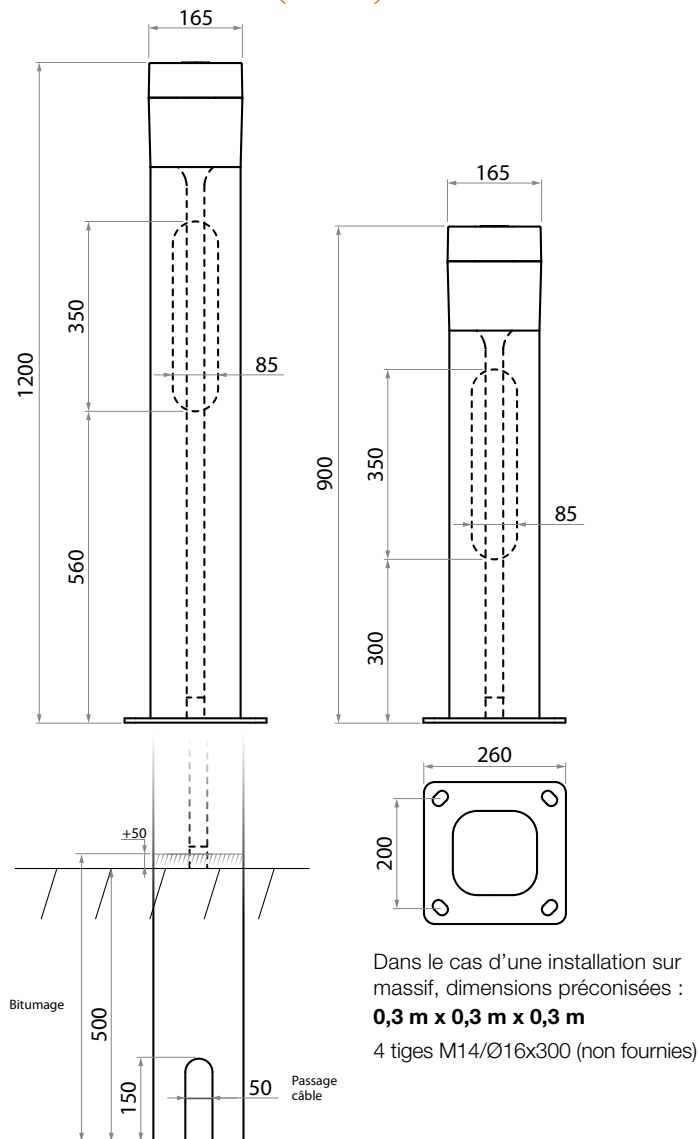
PCB de 8 ou 16 LED - De 920 à 2700 lm (voir fiche technique Karo en annexe pour détails sur la puissance, les intensités lumineuses et les photométries disponibles). Driver intelligent intégré (commande, abaissement automatique, CLO, gradation par variation de tension ou DALI). ULR < 1.5% (ULR : pourcentage du flux lumineux directement dirigé vers le haut).

<b>Matériaux</b>	Polycarbonate traité anti-UV
<b>Classe électrique</b>	I et II
<b>Indice de protection</b>	IP66
<b>Énergie de choc</b>	IK10

Température de fonctionnement : -40°C à +35°C (jusqu'à +50° sous conditions).

03/06/2024 - Toutes les informations sont susceptibles de modification sans préavis.

## Dimensions (mm)



## Options

- Parafoudre.
- Sonde NTC.

## KARO LINE Options



- Bande verticale frontale rétroéclairée.
- Bande verticale frontale coloris blanc (autres couleurs en option).
- Découpe personnalisée dans la bande verticale frontale.

## Écoconception

Luminaire conçu dans le respect des critères environnementaux de rentabilité énergétique, de recyclabilité et d'interopérabilité.

Membre associé du Consortium Zhaga, Ragni intègre dans ce produit des éléments électroniques conformes au standard Zhaga assurant son évolutivité et interopérabilité.

Membre du Global Compact depuis 2018, Ragni s'engage à œuvrer pour les 17 Objectifs de Développement Durable (ODD 11, 12, 13, 15).

Luminaire garanti sans substance dangereuse.

Luminaire éligible au Certificat d'économie d'énergie.

Luminaire conforme à l'arrêté du 27/12/2018 relatif à la prévention, à la réduction et à la limitation des nuisances lumineuses : configuration produit à définir selon la nature du projet.



## Normes applicables

IEC/EN 60598-1 / IEC/EN 60598-2-3 / NF EN 60529 / NF EN 62262 / IEC/EN 55015 / IEC/EN 61547 / IEC/EN 61000-3.2 / IEC/EN 61000-3.3 / IEC/EN 62493 / IEC/EN 62031 / IEC/EN 62471 / IEC/EN 61347-1 / IEC/EN 61347-2-13 / NF EN 13201-3 / NF EN 13201-4 / EN 13032-1+A1 & EN 13032-4 / LM79 / NF EN 12981

03/06/2024 - Toutes les informations sont susceptibles de modification sans préavis.

# Propositions esthétiques

- **Couleur standard** : Gris 2900 sablé.
- **En option** : autres couleurs sur demande.

## TRAITEMENT SPÉCIAUX :

Sublimation

Noyer  Kentucky  Orme  Pin 

2m  
---

1m  
---

BORNES & COLONNES | KARO



**A | KARO**  
 Gris 2900 sablé /  
Diffuseur noir

**B | KARO LINE**  
 RAL 3007  
Diffuseur blanc  
Bande verticale polyéthylène opale rétroéclairée

**C | KARO LINE**  
 RAL 9003  
Diffuseur noir  
Bande verticale RAL 9004

# KARO

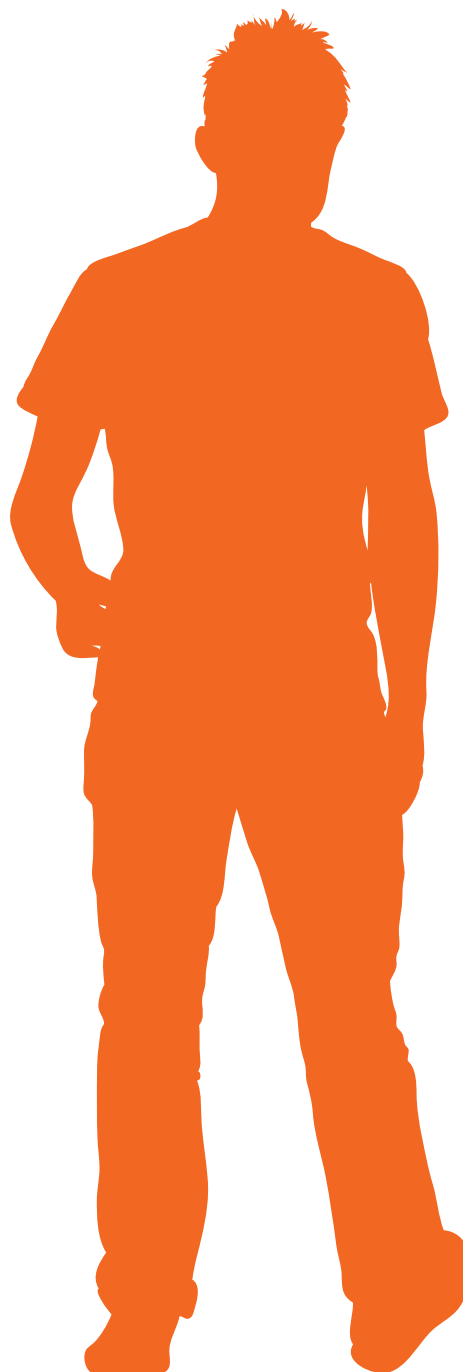
BORNES & COLONNES | KARO



**D | KARO**  
■ Gris 2900 sablé  
■ Sublimation Kentucky



**E | KARO LINE**  
■ Mars 2525  
■ Diffuseur blanc  
■ Bande verticale polyéthylène  
opale rétroéclairée orange



**F | KARO**  
■ RAL 6005  
■ Diffuseur blanc