

OPUS



- ▶ **Nombreuses déclinaisons de l'ensemble console / luminaire.**
- ▶ **Protection en verre trempé réhaussé d'une sérigraphie.**
- ▶ **Double compartiment IP66.**

Design by
STUDIO F·A·PORSCHE

Luminaire design et fonctionnel, Opus est composé d'un corps en aluminium et d'une finition en verre trempé. Sa forme arrondie lui confère un esthétisme très graphique et affirmé. Disponible en 4 déclinaisons, il offre un accès facile au dispositif grâce à une ouverture sans outils. Le luminaire est doté d'un double compartiment séparant appareillage électrique et le module LED. Il présente un verre trempé IK08 et un degré d'étanchéité IP66. Le module LED est équipé de 8 à 48 LED et permet, via une large gamme de températures de couleur et photométries, de répondre précisément aux besoins d'éclairage du projet en veillant au respect de la réglementation contre les nuisances lumineuses.

*Arrêté du 27/12/2018 relatif à la prévention, à la réduction et à la limitation des nuisances lumineuses : configuration produit à définir selon la nature du projet.

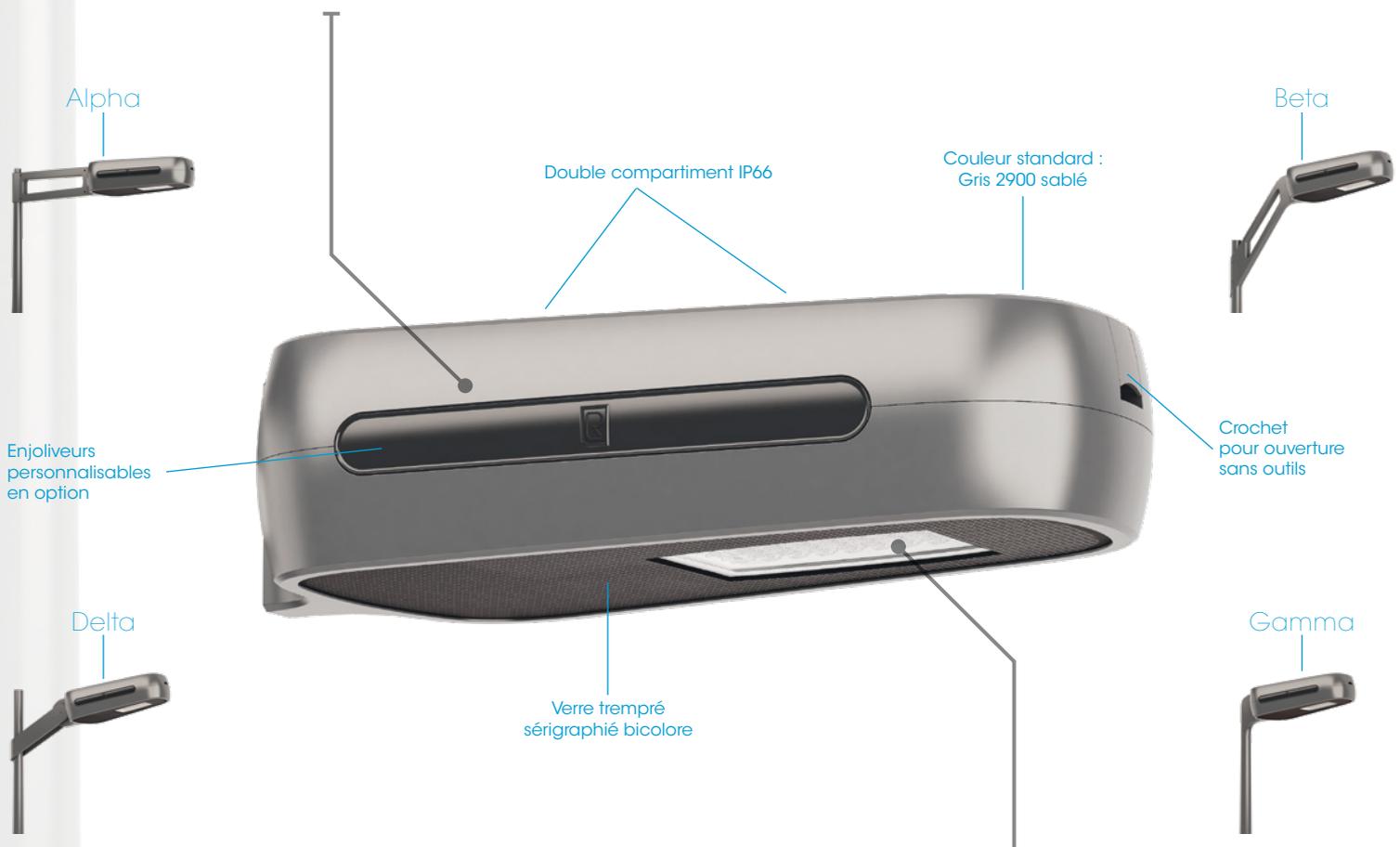
11/04/2022 - Toutes les informations sont susceptibles de modification sans préavis.

OPUS

SPÉCIFICATIONS LUMINAIRE

Corps du luminaire

	Alpha			Beta			Delta			Gamma		
Nombre de feu M (murale)	1	2	M	1	2	M	1	2	M	1	2	M
Poids	19,8 kg	35,2 kg	16,4 kg	22,5 kg	44,3 kg	23 kg	35 kg	66 kg	28 kg	23 kg	32 kg	22 kg
Coefficient aérodynamique (SC_x)	0,190 m ²	0,370 m ²	0,180 m ²	0,210 m ²	0,370 m ²	0,180 m ²	0,210 m ²	0,380 m ²	0,180 m ²	0,140 m ²	0,260 m ²	0,150 m ²
Indice de protection	IP66											
Matériaux	Aluminium											



Bloc optique & appareillage

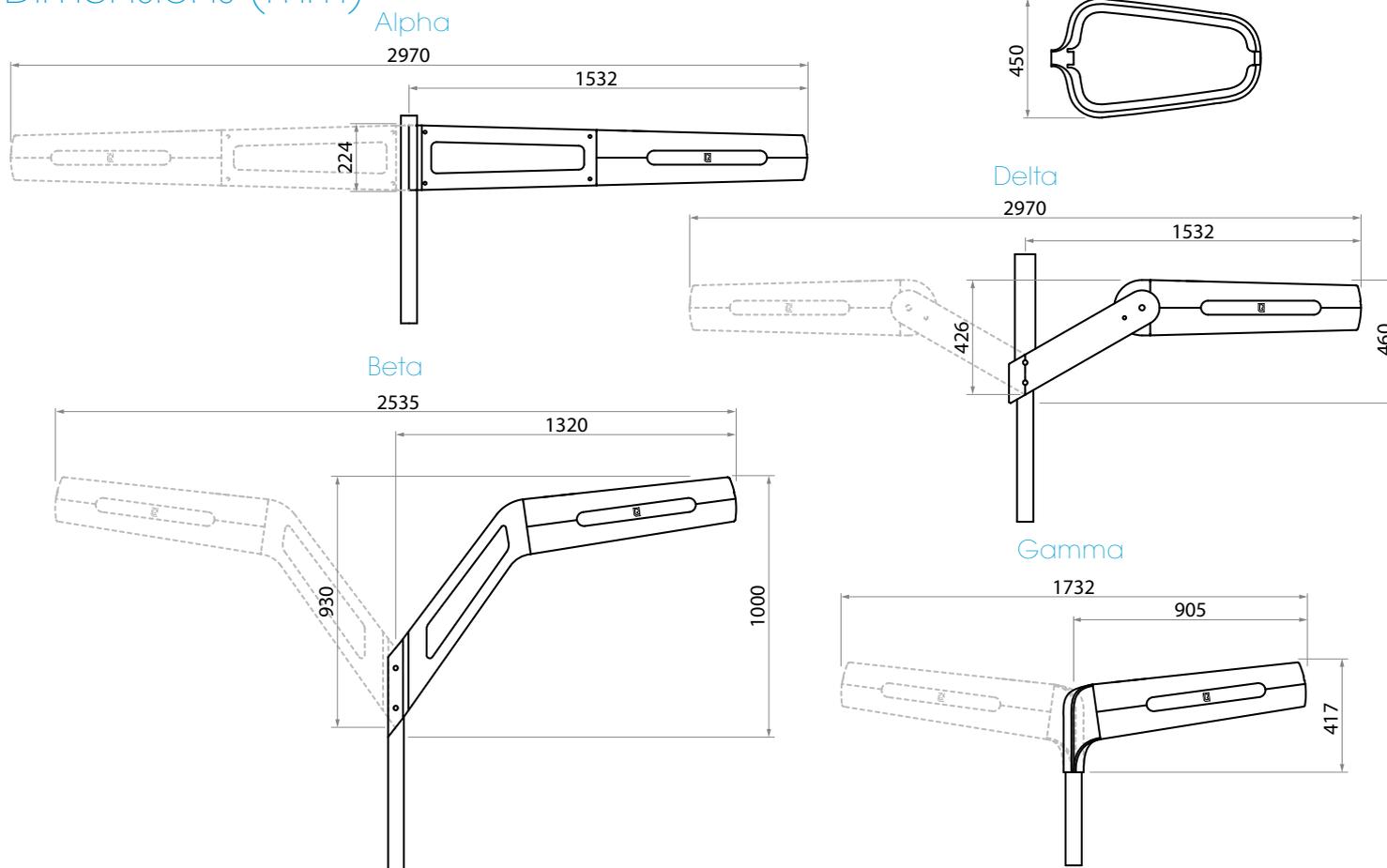
Module de 8 à 48 LED au standard Zhaga - De 970 à 10300 lm (voir fiche technique EVO2 en annexe pour détails sur la puissance, les intensités lumineuses et les photométries disponibles). Driver intelligent intégré (commande, abaissement automatique, CLO, gradation par variation de tension ou DALI). ULR 0% (ULR : pourcentage du flux lumineux directement dirigé vers le haut).

Matériaux	Verre trempé
Classe électrique	I et II
Indice de protection	IP66
Énergie de choc	IK08

Température de fonctionnement : -40°C à +35°C (jusqu'à +50° sous conditions).

11/04/2022 - Toutes les informations sont susceptibles de modification sans préavis.

Dimensions (mm)



Options

- Précâblage.
- Parafoudre.
- Embase Zhaga ou Nema sur le dessus du luminaire pour connecter un noeud de communication ou une photocellule.
- Coupe flux arrière.
- Sonde NTC.
- Enjoliveurs personnalisés.

Écoconception

Luminaire conçu dans le respect des critères environnementaux de rentabilité énergétique, de recyclabilité et d'interopérabilité.

Membre associé du Consortium Zhaga, Ragni intègre dans ce produit des éléments électroniques conformes au standard Zhaga assurant son évolutivité et interopérabilité.

Membre du Global Compact depuis 2018, Ragni s'engage à œuvrer pour les 17 Objectifs de Développement Durable (ODD 11, 12, 13, 15).

Luminaire garanti sans substance dangereuse.

Luminaire éligible au Certificat d'économie d'énergie.

Luminaire conforme à l'arrêté du 27/12/2018 relatif à la prévention, à la réduction et à la limitation des nuisances lumineuses : configuration produit à définir selon la nature du projet.



Normes applicables

IEC/EN 60598-1 / IEC/EN 60598-2-3 / NF EN 60529 / NF EN 62262 / IEC/EN 55015 / IEC/EN 61547 / IEC/EN 61000-3.2 / IEC/EN 61000-3.3 / IEC/EN 62493 / IEC/EN 62031 / IEC/EN 62471 / IEC/EN 61347-1 / IEC/EN 61347-2-13 / NF EN 13201-3 / NF EN 13201-4 / EN 13032-1+A1 & EN 13032-4 / LM79 / NF EN 12981

11/04/2022 - Toutes les informations sont susceptibles de modification sans préavis.