

URBANE

CITADIN | URBANE

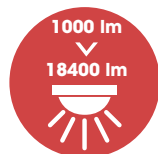
Urbane est un luminaire décoratif pour l'éclairage résidentiel et d'ambiance. Sa forme s'inspire des lanternes traditionnelles. Son dôme de 4 faces à la forme semi-pyramidale est aplati au sommet et intègre une ouverture sans outil. Monté sur un étrier à quatre bras courbés, une pointe décorative blanche vient s'élever au centre. Suspendu ou fixé en portée, il accueille de 8 à 64 LED qui permet, via une large gamme de températures de couleur et photométries, de répondre précisément aux besoins d'éclairage du projet en veillant au respect de la réglementation contre les nuisances lumineuses. Avec un dôme en aluminium et une protection en verre trempé, il est IP66 et IK08 (IK10 sur demande).

*Arrêté du 27/12/2018 relatif à la prévention, à la réduction et à la limitation des nuisances lumineuses : configuration produit à définir selon la nature du projet.

01/10/2024 - Toutes les informations sont susceptibles de modification sans préavis.

w w w . r a g n i . c o m





- ▶ Versions portée ou suspendue, avec ou sans bras.
- ▶ Ouverture sans outil très fonctionnelle par gâchette sur le côté du dôme avec retenue de porte.
- ▶ Emplacements dédiés pour smart sockets au dessus et en dessous du luminaire.



URBANE

SPÉCIFICATIONS LUMINAIRE

Corps du luminaire

	URBANE	URBANE C
Poids	10,8 kg	9,7 kg
Coefficient aérodynamique (SC_x)	0,107 m ²	0,035 m ²
Indice de protection	IP66	
Matériaux	Aluminium	



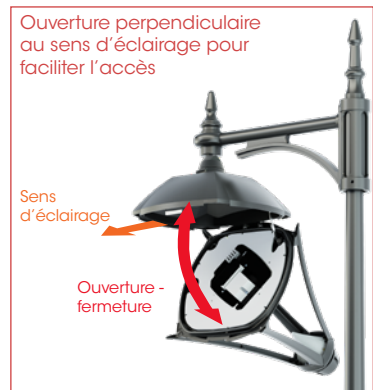
Raccord OXMO peint à la couleur du luminaire sur version suspendue



Gâchette d'ouverture sans outil

Couleur standard : Gris 2900 sablé ou noir foncé RAL 9005

Pointe blanche décorative



Ouverture perpendiculaire au sens d'éclairage pour faciliter l'accès

Sens d'éclairage

Ouverture-fermeture

Bloc optique & appareillage

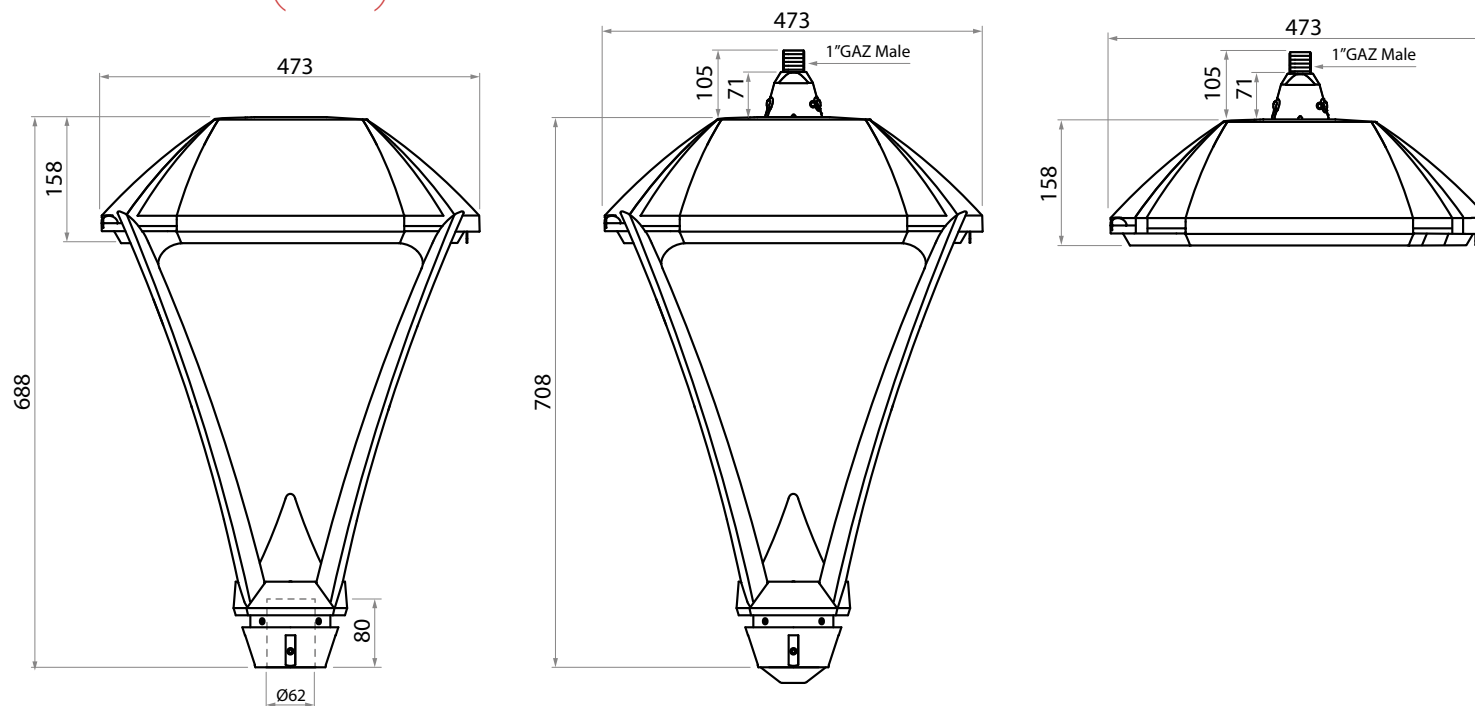
PCB de 8 à 64 LED au standard Zhaga - De 1000 à 18400 lm (voir fiche technique Urbane en annexe pour détails sur la puissance, les intensités lumineuses et les photométries disponibles). Driver intelligent intégré (commande, abaissement automatique, CLO, gradation par variation de tension ou DALI). ULR <1% (ULR : pourcentage du flux lumineux directement dirigé vers le haut).

Matériaux	Verre trempé
Classe électrique	I et II
Indice de protection	IP66
Énergie de choc	IK08

Température de fonctionnement : -40°C à +35°C (jusqu'à +50° sous conditions).

01/10/2024 - Toutes les informations sont susceptibles de modification sans préavis.

Dimensions (mm)



Options

- Précâblage.
- Parafoudre.
- Embase Zhaga ou Nema sur le dessus du luminaire pour connecter un noeud de communication ou une photocellule. Embase Zhaga sous le luminaire pour ajouter un détecteur par exemple.
- Coupe flux arrière.
- Sonde NTC.

Écoconception

Luminaire conçu dans le respect des critères environnementaux de rentabilité énergétique, de recyclabilité et d'interopérabilité.

Membre associé du Consortium Zhaga, Ragni intègre dans ce produit des éléments électroniques conformes au standard Zhaga assurant son évolutivité et interopérabilité.

Membre du Global Compact depuis 2018, Ragni s'engage à œuvrer pour les 17 Objectifs de Développement Durable (ODD 11, 12, 13, 15).

Luminaire garanti sans substance dangereuse.

Luminaire éligible au Certificat d'économie d'énergie.

Luminaire conforme à l'arrêté du 27/12/2018 relatif à la prévention, à la réduction et à la limitation des nuisances lumineuses : configuration produit à définir selon la nature du projet.



Normes applicables

IEC/EN 60598-1 / IEC/EN 60598-2-3 / NF EN 60529 / NF EN 62262 / IEC/EN 55015 / IEC/EN 61547 / IEC/EN 61000-3.2 / IEC/EN 61000-3.3 / IEC/EN 62493 / IEC/EN 62031 / IEC/EN 62471 / IEC/EN 61347-1 / IEC/EN 61347-2-13 / NF EN 13201-3 / NF EN 13201-4 / EN 13032-1+A1 & EN 13032-4 / LM79 / NF EN 12981

01/10/2024 - Toutes les informations sont susceptibles de modification sans préavis.

Propositions d'ensembles

- **Couleur standard** : Gris 2900 sablé ou noir RAL 9005
- **En option** : autres couleurs sur demande

CITADIN | URBAINE

8m

6m

4m

2m

A GRAPHIA
murale

B CLIPPER
murale

C URBANE C
sur filin

D ILION 450

E HARMO
double cintre 500

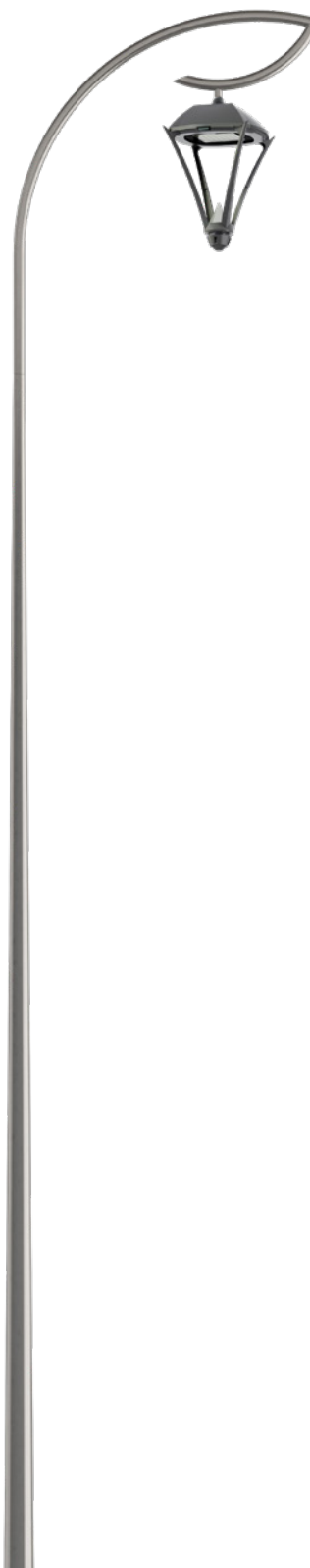
URBANE



F | JIMA 400



G | SINA 500 - HELIS 100



H | GRAPHIA 100
JIMA 600

CITADIN | URBANE