

ARCHY

DISEÑO | ARCHY

ILUMINACIÓN RAZONABLE Y ADECUADA
CONFORME
DECRETO
27/12/2018
PREVENCIÓN DE LA POLUCIÓN LUMINOSA

6500 lm
∇
22600 lm

IK08
IP66
30°

Estándar
Zhaga

CIUDAD INTELIGENTE

CEE
CERTIFICADO
DE EFICIENCIA
ENERGÉTICA

*Decreto francés del 27/12/2018 relativo a la prevención, reducción y limitación de la contaminación lumínica: configuración del producto a definir en función de la naturaleza del proyecto.

11/04/2022 - Reservado el derecho a modificar cualquier información sin previo aviso.



Diseño por
STUDIO F·A·PORSCHE

- ▶ **Compatibilidad con las ciudades inteligentes.**
- ▶ **Disponible con una lámpara, dos lámparas desplazadas o simétricas y un anillo circular.**
- ▶ **Ranuras específicas en el mástil para una amplia gama de equipos inteligentes.**

Dominando con sus 7,5 m de altura, la gama Archy impone la delicadeza de sus curvas y seduce con su presencia. Diseñada por el célebre estudio F.A Porsche, su cuerpo se fabrica de aluminio. Su bloque óptico de cristal policarbonato es IK08 y forma un conjunto con un grado de protección IP66. Su base perfilada se prolonga con los módulos de alumbrado (1 o 2 lámparas para alumbrado vial, 2 lámparas para alumbrado peatonal trasero o alumbrado circular) con entre 48 y 128 LED según el modelo y, gracias a una amplia gama de temperaturas de color y fotometrías, puede adaptarse con precisión a los requisitos de alumbrado del proyecto, al tiempo que garantiza el cumplimiento de la normativa de contaminación lumínica. Deliberadamente majestuosa, Archy es totalmente compatible con todos los estándares Zhaga y puede albergar toda una serie de opciones inteligentes, así como un sistema de señalización digital, lo que lo convierte en el epitome del alumbrado inteligente.

Gama

8 m

6 m

4 m

2 m



ARCHY 0
Alumbrado circular de ambiente



ARCHY 1
Alumbrado vial

DISEÑO | ARCHY

ARCHY



ARCHY 2
Alumbrado vial



ARCHY 3
Alumbrado vial y peatonal

DISEÑO | ARCHY



INTEGRACIÓN



Pantalla LED

1 o 2 pantallas LED orientables.

Entretenimiento - Información - Publicidad



Con su diseño innovador y sus líneas elegantes, la gama Archy se ha concebido para optimizar la integración de elementos orientados a la ciudad inteligente. La forma ovalada de su mástil deja un generoso espacio para la incorporación de sistemas electrónicos que den acceso a servicios como seguridad ciudadana, información dinámica, monitorización de la calidad de vida, acceso a redes y recarga de vehículos eléctricos. Las carcasas superior e inferior permiten colocar interfaces de usuario o sensores en función de los requisitos de accesibilidad o posicionamiento. Sus trampillas de acceso seguras y dotadas de bisagras facilitan la instalación de nuevos equipos y garantizan la actualización del producto en el tiempo.

Recarga de movilidad activa y vehículos eléctricos

Movilidad sostenible



Inteligente

Wifi, red local

Conectividad



Cámara panorámica

Cámara. Cobertura horizontal de 180° y vertical de 90°.

Análisis de vídeo - Seguridad - Gestión del tráfico



Sensores medioambientales

Sensores de temperatura, humedad y presión. Calidad del aire: sensores de partículas, NOX y CO₂. Célula UV. Detector de ruido.

Inteligencia medioambiental - Control de la contaminación



Cámara para peatones

Cámara de reconocimiento facial.

Indicador de bienestar



Altavoz + micrófono

Interfaz de voz - Entretenimiento - Información - Publicidad - Ayuda de emergencias - Seguridad



Pulsador de emergencias

Ayuda de emergencias - Seguridad

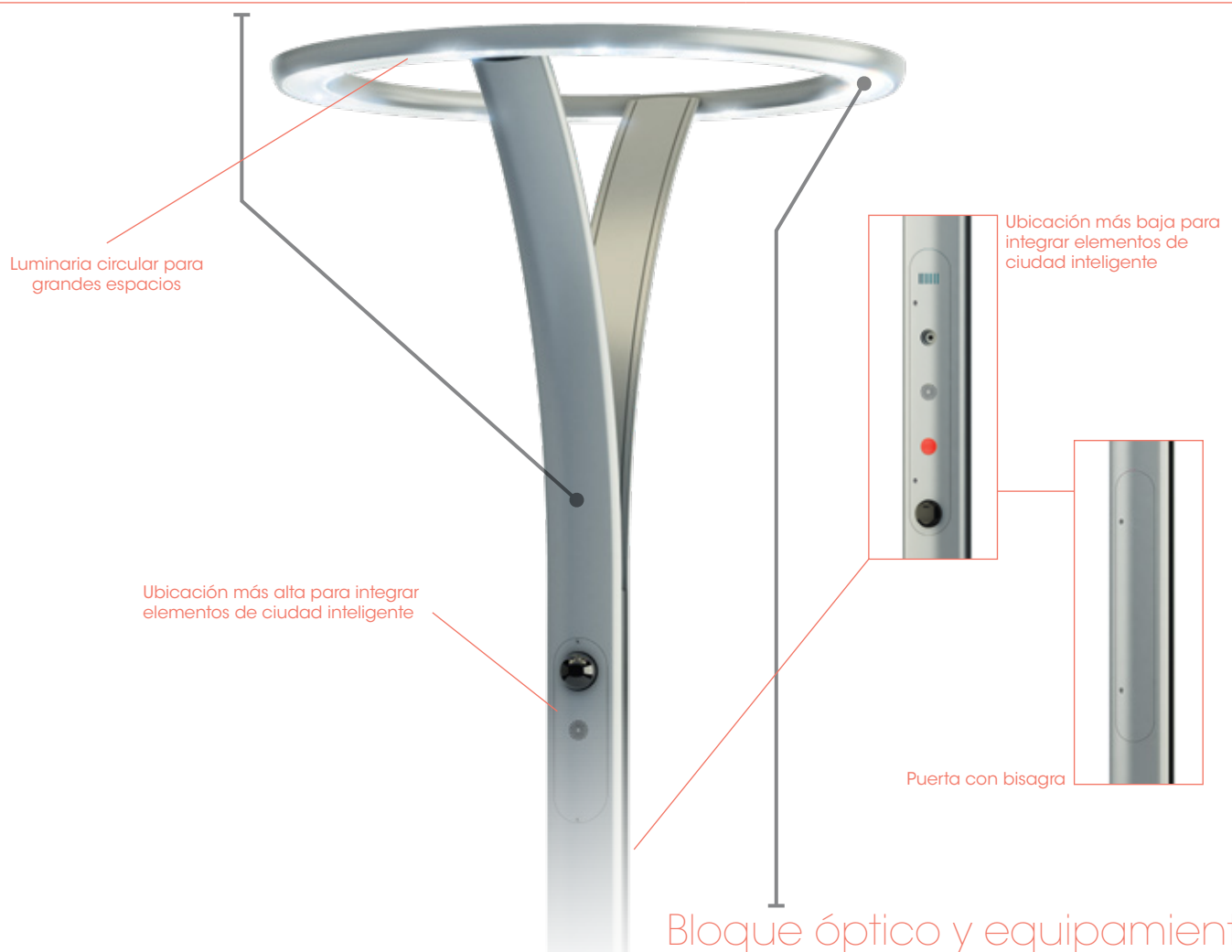


ARCHY O

ESPECIFICACIONES DE LA LUMINARIA

Cuerpo de luminaria y carcasa eléctrica

Peso	358 kg
Materiales	Aluminio



128 LED de 16750 a 22600 lm (atenuación mín.: 1675 lm). De 120 a 172 W, hasta 125 lm/W. Tipo IES: V (rotosimétrico). Corte. CIEN3 > 95 %. Controlador inteligente integrado (control, atenuación automática, CLO, regulación por variación de tensión o DALI). ULR <1 % (ULR: porcentaje de flujo luminoso dirigido directamente hacia arriba).

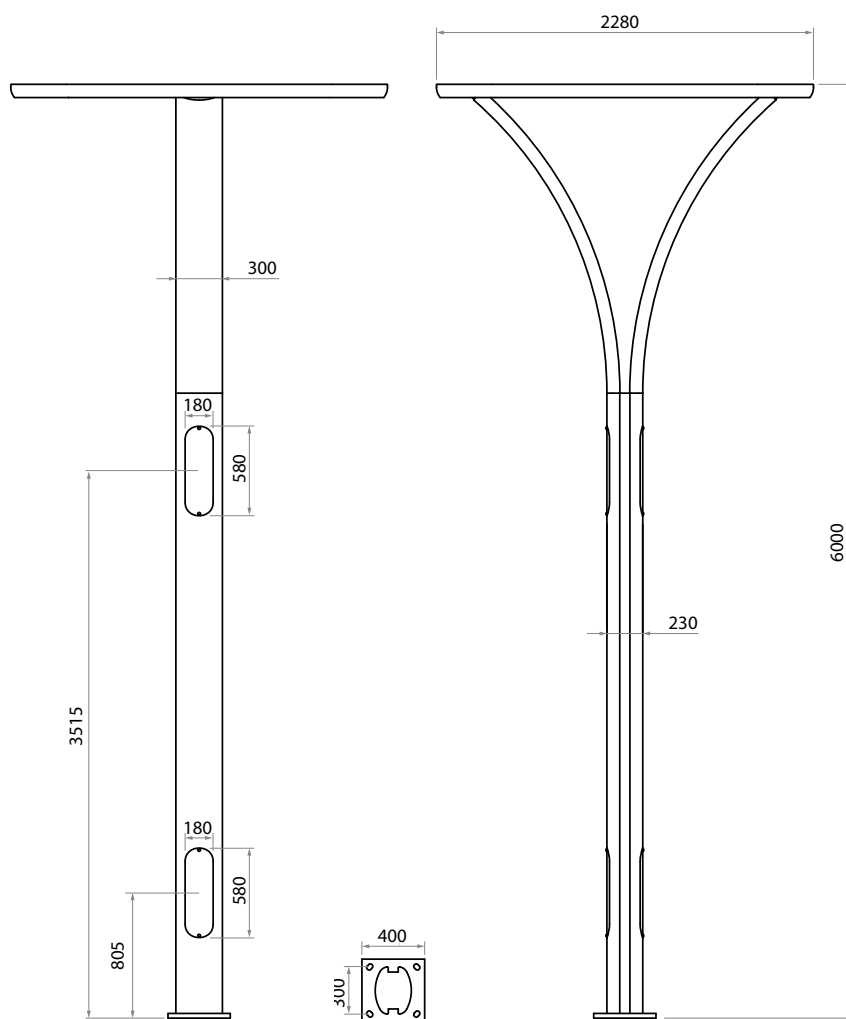
Materiales	Polycarbonato
Categoría eléctrica	I y II
Grado de protección	IP66
Energía de impacto	IK08

Temperatura de funcionamiento: -40 °C a +35 °C (hasta +50 °C con condiciones).

11/04/2022 - Reservado el derecho a modificar cualquier información sin previo aviso.

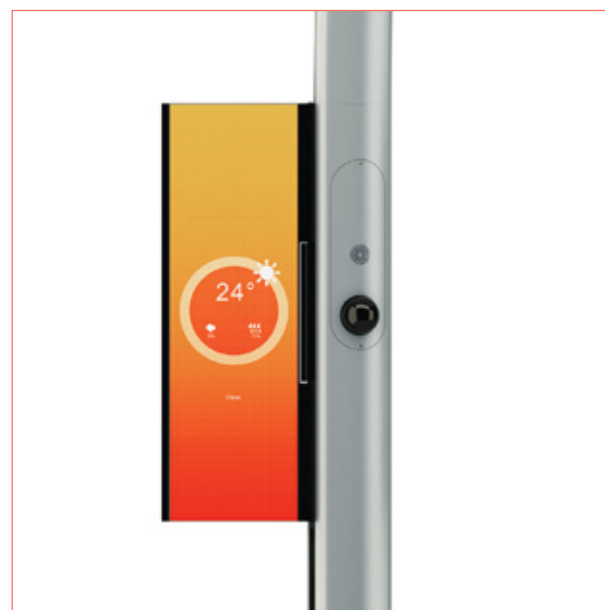


Dimensiones (mm)



Opciones

- Protector de sobretensiones.
- Base Zhaga o Nema en la parte superior de la luminaria para conectar un nodo de comunicación o una fotocélula.
- Elementos de ciudad inteligente (cámara, 1 o 2 pantallas orientables, micrófono, sensores ambientales, detector de presencia, etc.).



Ecodiseño

Una luminaria diseñada para cumplir los criterios medioambientales de eficiencia energética, reciclabilidad e interoperabilidad.

Como miembro asociado del Consorcio Zhaga, Ragni incorpora a este producto componentes electrónicos que cumplen con el estándar Zhaga, lo que garantiza su escalabilidad e interoperabilidad.

Como miembro del Pacto Mundial desde 2018, Ragni se compromete a trabajar para alcanzar los 17 Objetivos de Desarrollo Sostenible (ODS 11, 12, 13, 15).

Luminaria con garantía de ausencia de sustancias peligrosas.

Luminaria apta para el Certificado francés de ahorro energético.

Luminaria conforme al decreto francés del 27/12/2018 relativo a la prevención, reducción y limitación de la contaminación lumínica: configuración del producto a definir en función de la naturaleza del proyecto.



Normas aplicables

IEC/EN 60598-1 / IEC/EN 60598-2-3 / NF EN 60529 / NF EN 62262 / IEC/EN 55015 / IEC/EN 61547 / IEC/EN 61000-3.2 / IEC/EN 61000-3.3 / IEC/EN 62493 / IEC/EN 62031 / IEC/EN 62471 / IEC/EN 61347-1 / IEC/EN 61347-2-13 / NF EN 13201-3 / NF EN 13201-4 / EN 13032-1+A1 & EN 13032-4 / LM79 / NF EN 12981

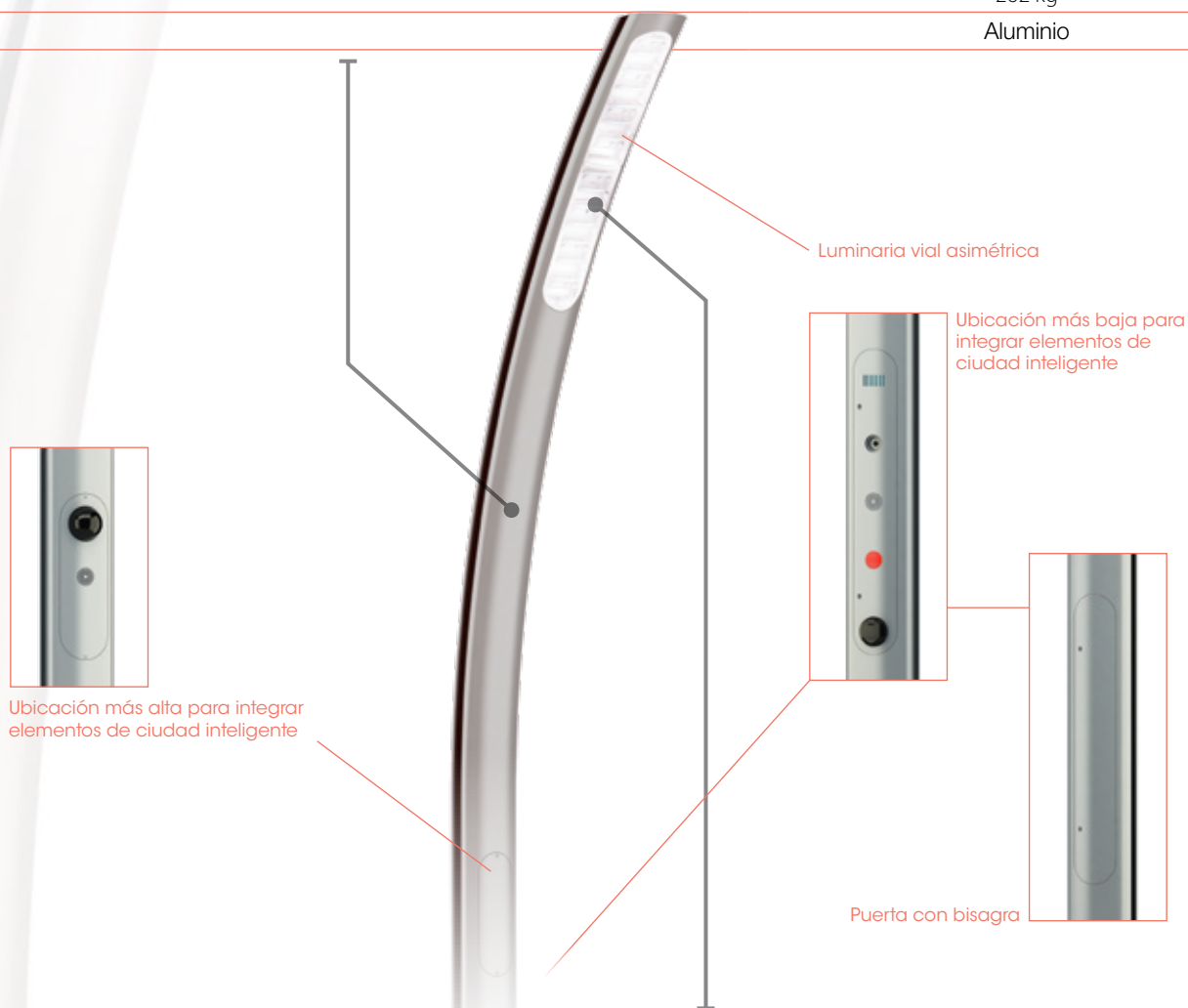
11/04/2022 - Reservado el derecho a modificar cualquier información sin previo aviso.

ARCHY 1

ESPECIFICACIONES DE LA LUMINARIA

Cuerpo de luminaria y carcasa eléctrica

Peso	262 kg
Materiales	Aluminio



Bloque óptico y equipamiento

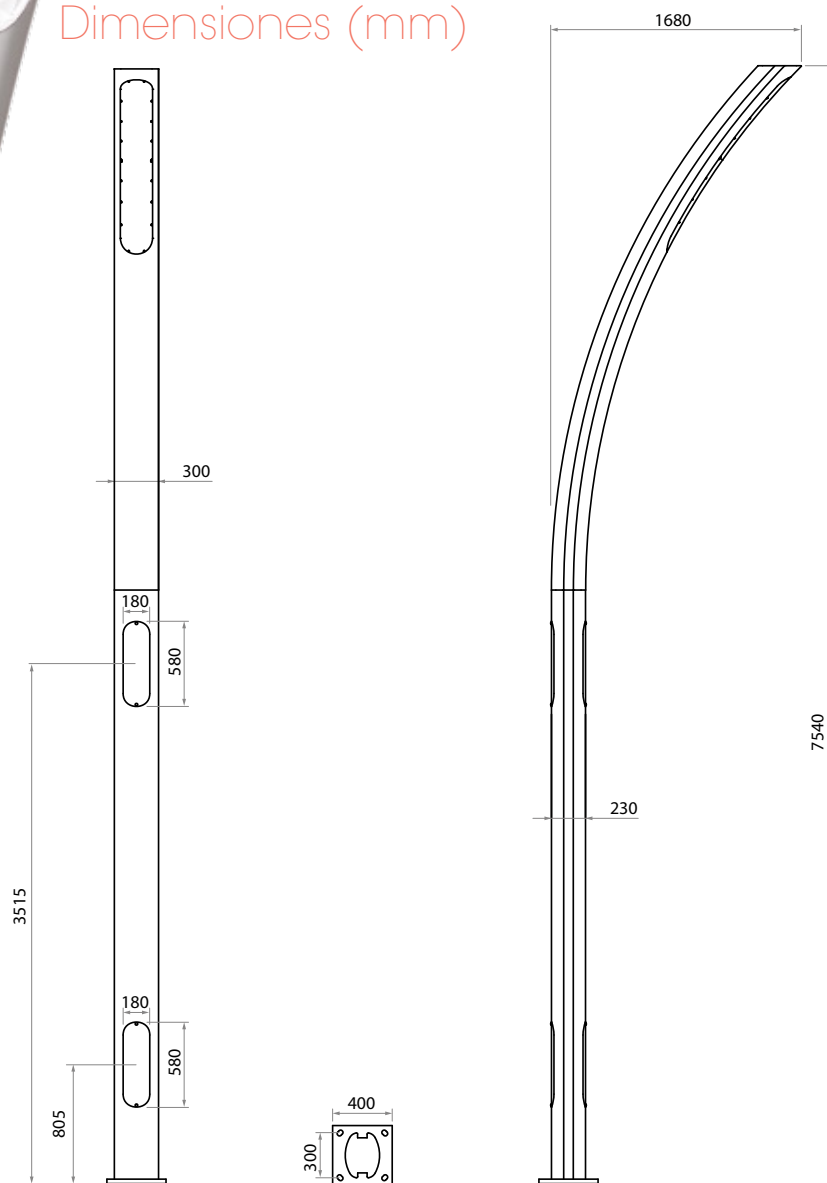
112 LED de 15200 a 20500 lm (atenuación mín.: 1700 lm). De 120 a 172 W, hasta 125 lm/W. Tipo IES: III (vial asimétrica). Corte. CIEN3 > 95 %. Controlador inteligente integrado (control, atenuación automática, CLO, regulación por variación de tensión o DALI). ULR <1 % (ULR: porcentaje de flujo luminoso dirigido directamente hacia arriba).

Materiales	Policarbonato
Categoría eléctrica	I y II
Grado de protección	IP66
Energía de impacto	IK08

Temperatura de funcionamiento: -40 °C a +35 °C (hasta +50 °C con condiciones).

11/04/2022 - Reservado el derecho a modificar cualquier información sin previo aviso.

Dimensiones (mm)



Opciones

- Protector de sobretensiones.
- Base Zhaga o Nema en la parte superior de la luminaria para conectar un nodo de comunicación o una fotocélula.
- Elementos de ciudad inteligente (cámara, 1 o 2 pantallas orientables, micrófono, sensores ambientales, detector de presencia, etc.).



Ecodiseño

Una luminaria diseñada para cumplir los criterios medioambientales de eficiencia energética, reciclabilidad e interoperabilidad.

Como miembro asociado del Consorcio Zhaga, Ragni incorpora a este producto componentes electrónicos que cumplen con el estándar Zhaga, lo que garantiza su escalabilidad e interoperabilidad.

Como miembro del Pacto Mundial desde 2018, Ragni se compromete a trabajar para alcanzar los 17 Objetivos de Desarrollo Sostenible (ODS 11, 12, 13, 15).

Luminaria con garantía de ausencia de sustancias peligrosas.

Luminaria apta para el Certificado francés de ahorro energético.

Luminaria conforme al decreto francés del 27/12/2018 relativo a la prevención, reducción y limitación de la contaminación lumínica: configuración del producto a definir en función de la naturaleza del proyecto.



Normas aplicables

IEC/EN 60598-1 / IEC/EN 60598-2-3 / NF EN 60529 / NF EN 62262 / IEC/EN 55015 / IEC/EN 61547 / IEC/EN 61000-3.2 / IEC/EN 61000-3.3 / IEC/EN 62493 / IEC/EN 62031 / IEC/EN 62471 / IEC/EN 61347-1 / IEC/EN 61347-2-13 / NF EN 13201-3 / NF EN 13201-4 / EN 13032-1+A1 & EN 13032-4 / LM79 / NF EN 12981

11/04/2022 - Reservado el derecho a modificar cualquier información sin previo aviso.

ARCHY 2

ESPECIFICACIONES DE LA LUMINARIA

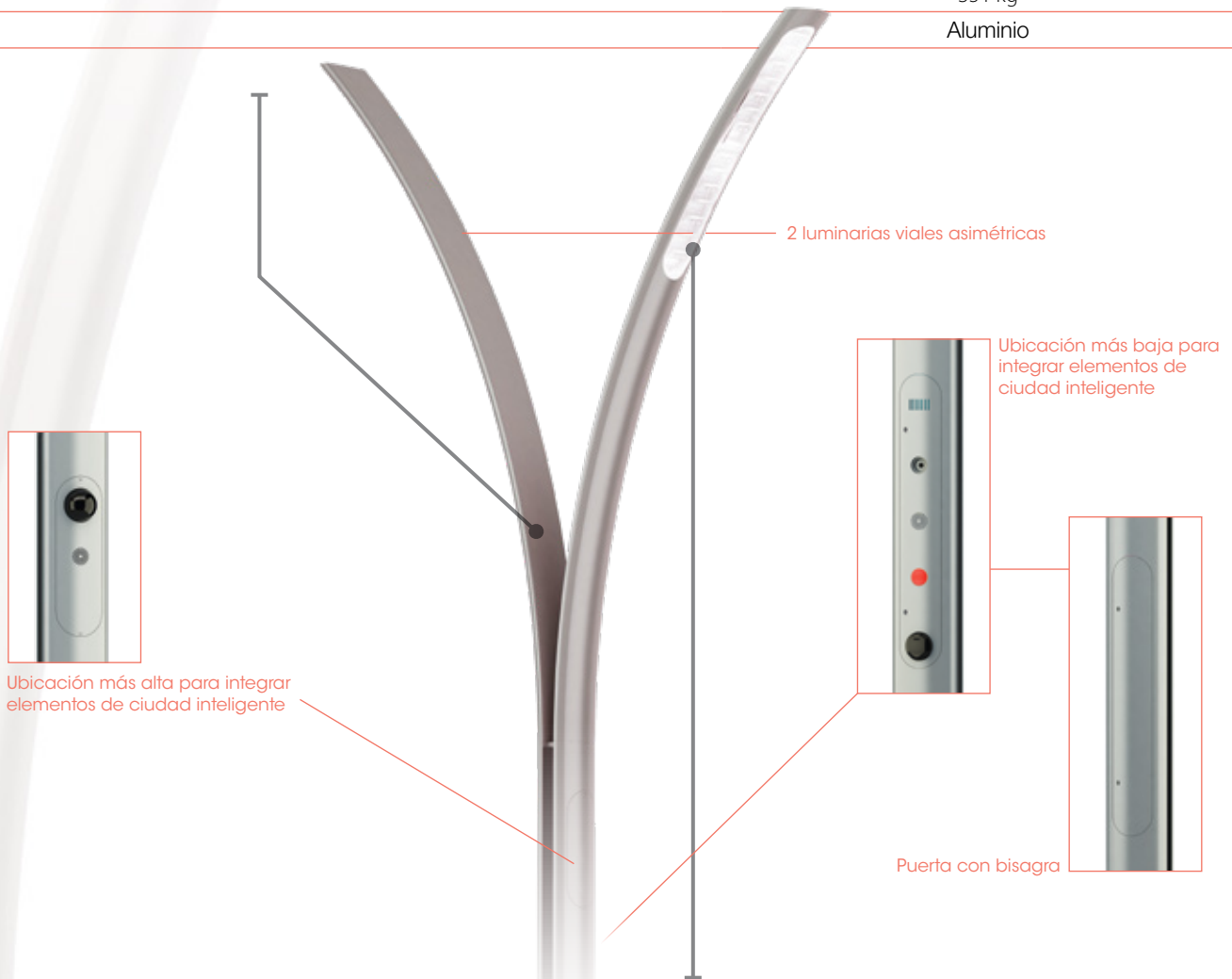
Cuerpo de luminaria y carcasa eléctrica

Peso

351 kg

Materiales

Aluminio



Bloque óptico y equipamiento

2 luminarias de 112 LED de 15200 a 20500 lm (atenuación mín.: 1700 lm). De 120 a 172 W, hasta 125 lm/W. Tipo IES: III (vial asimétrica). Corte. CIEN3 > 95 %. Controlador inteligente integrado (control, atenuación automática, CLO, regulación por variación de tensión o DALI). ULR <1 % (ULR: porcentaje de flujo luminoso dirigido directamente hacia arriba).

Materiales

Polycarbonato

Categoría eléctrica

I y II

Grado de protección

IP66

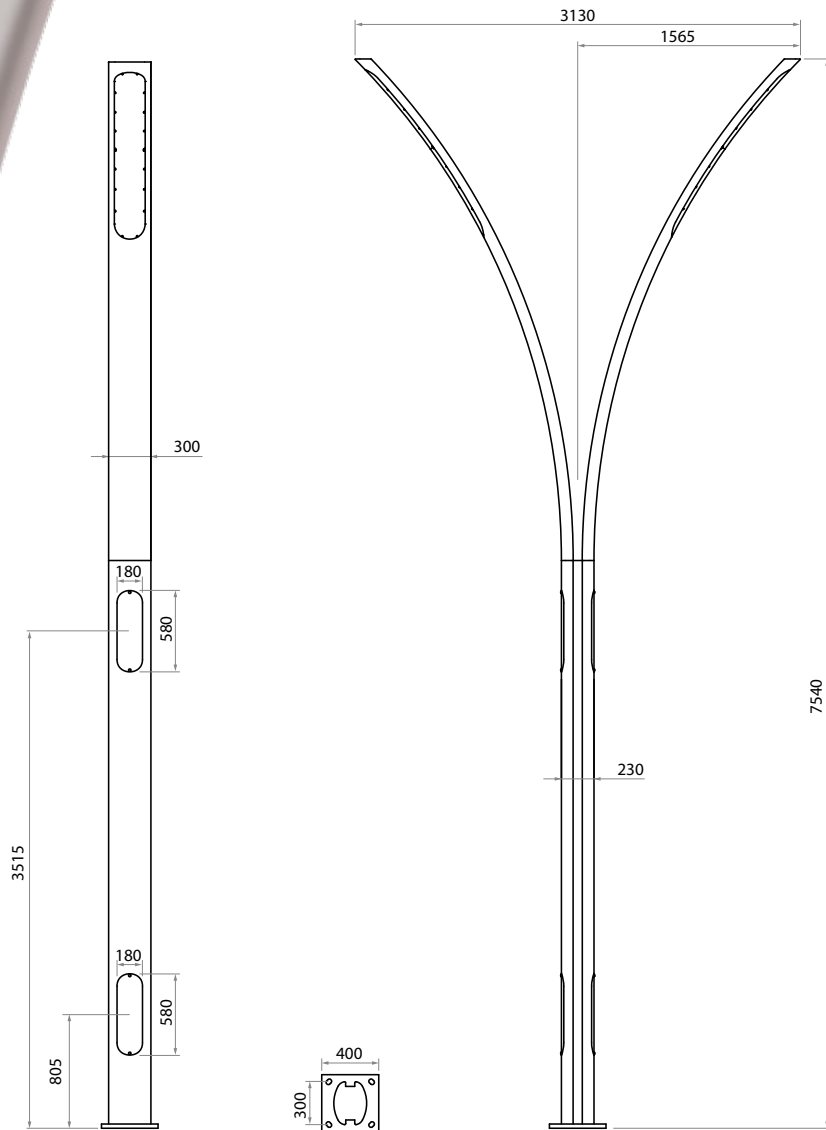
Energía de impacto

IK08

Temperatura de funcionamiento: -40 °C a +35 °C (hasta +50 °C con condiciones).

11/04/2022 - Reservado el derecho a modificar cualquier información sin previo aviso.

Dimensiones (mm)



Opciones

- Protector de sobretensiones.
- Base Zhaga o Nema en la parte superior de la luminaria para conectar un nodo de comunicación o una fotocélula.
- Elementos de ciudad inteligente (cámara, 1 o 2 pantallas orientables, micrófono, sensores ambientales, detector de presencia, etc.).



Ecodiseño

Una luminaria diseñada para cumplir los criterios medioambientales de eficiencia energética, reciclabilidad e interoperabilidad.

Como miembro asociado del Consorcio Zhaga, Ragni incorpora a este producto componentes electrónicos que cumplen con el estándar Zhaga, lo que garantiza su escalabilidad e interoperabilidad.

Como miembro del Pacto Mundial desde 2018, Ragni se compromete a trabajar para alcanzar los 17 Objetivos de Desarrollo Sostenible (ODS 11, 12, 13, 15).

Luminaria con garantía de ausencia de sustancias peligrosas.

Luminaria apta para el Certificado francés de ahorro energético.

Luminaria conforme al decreto francés del 27/12/2018 relativo a la prevención, reducción y limitación de la contaminación lumínica: configuración del producto a definir en función de la naturaleza del proyecto.



Normas aplicables

IEC/EN 60598-1 / IEC/EN 60598-2-3 / NF EN 60529 / NF EN 62262 / IEC/EN 55015 / IEC/EN 61547 / IEC/EN 61000-3.2 / IEC/EN 61000-3.3 / IEC/EN 62493 / IEC/EN 62031 / IEC/EN 62471 / IEC/EN 61347-1 / IEC/EN 61347-2-13 / NF EN 13201-3 / NF EN 13201-4 / EN 13032-1+A1 & EN 13032-4 / LM79 / NF EN 12981

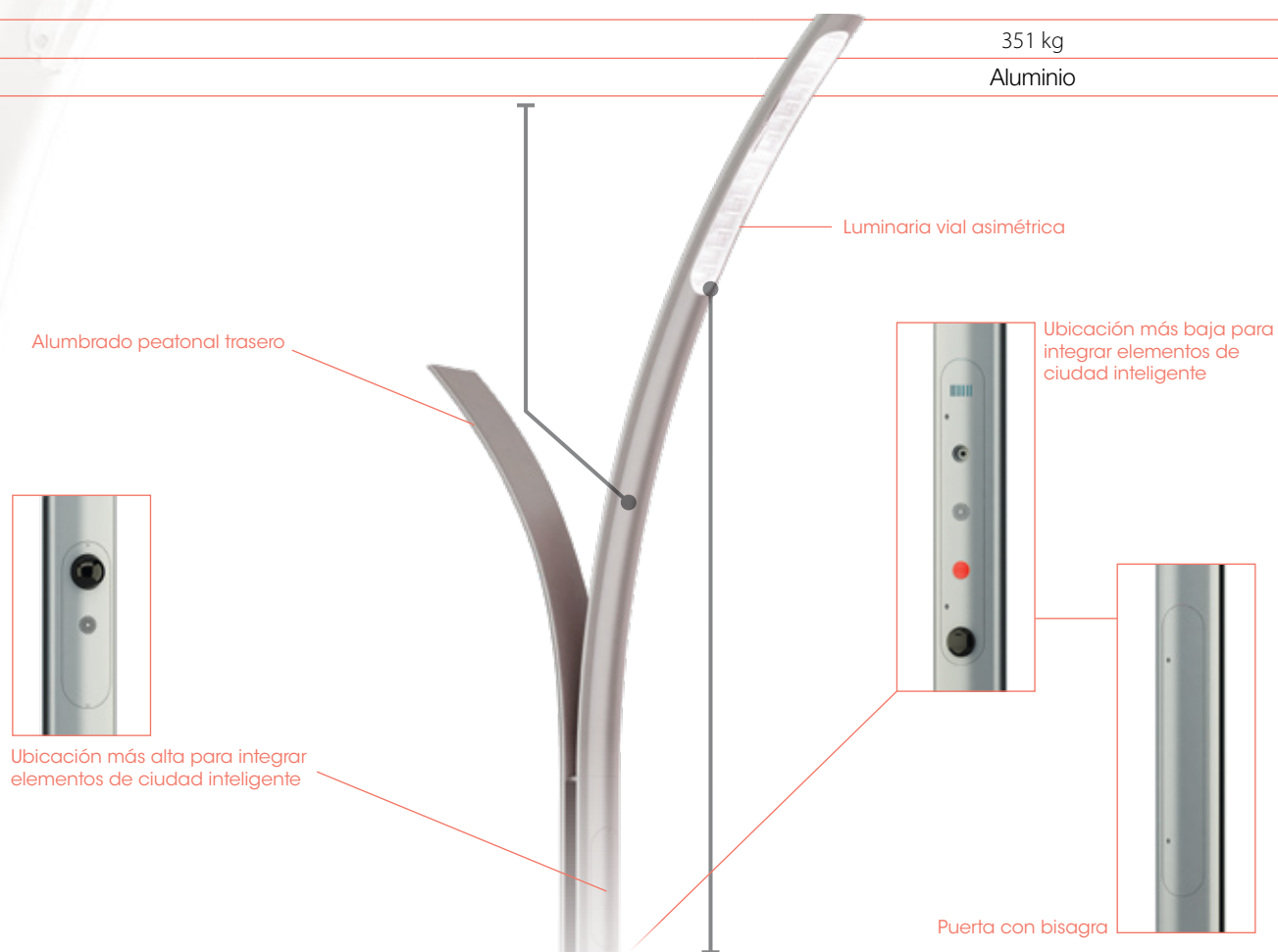
11/04/2022 - Reservado el derecho a modificar cualquier información sin previo aviso.

ARCHY 3

ESPECIFICACIONES DE LA LUMINARIA

Cuerpo de luminaria y carcasa eléctrica

Peso	351 kg
Materiales	Aluminio



Bloque óptico y equipamiento

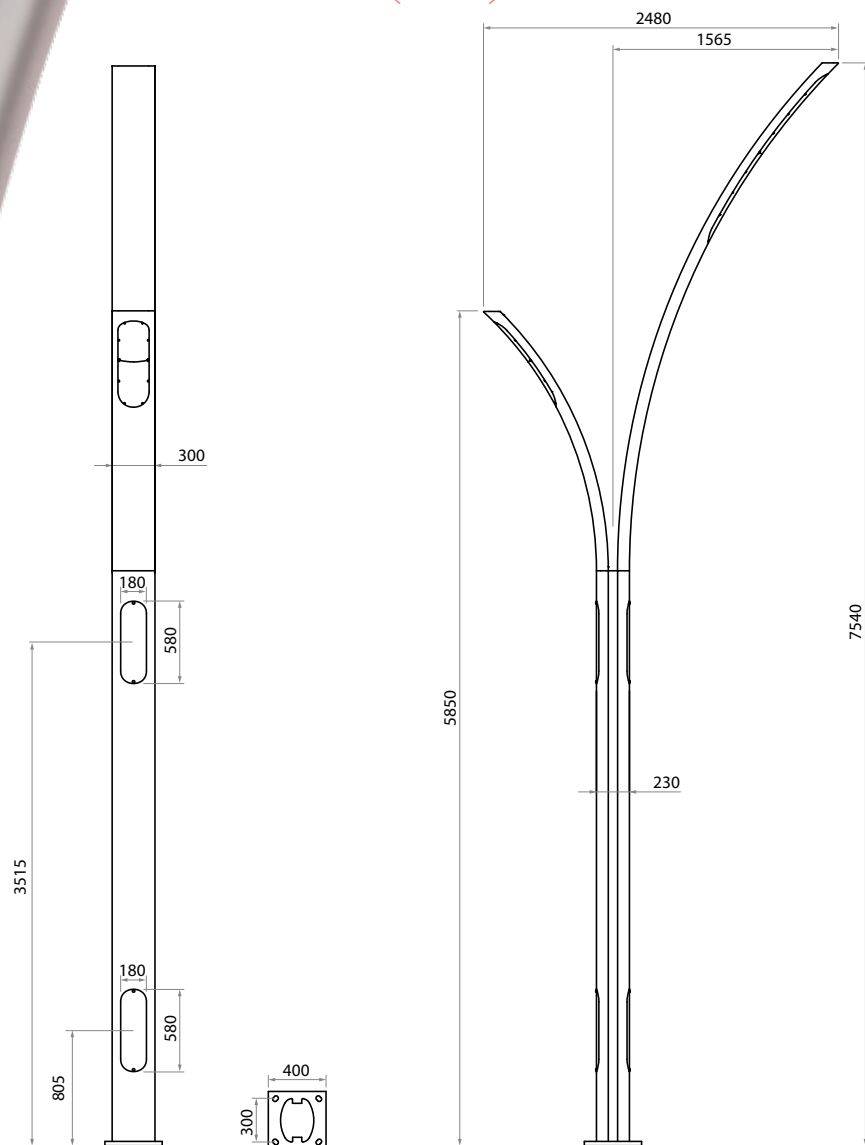
Vial: 112 LED de 15200 a 20500 lm (atenuación mín.: 1700 lm). De 120 a 172 W, hasta 125 lm/W. Tipo IES: III (vial asimétrica). Corte. CIEN3 > 95 %. Controlador inteligente integrado (control, atenuación automática, CLO, regulación por variación de tensión o DALI). ULR <1 %. Alumbrado peatonal trasero: 48 LED de 6500 a 8800 lm (atenuación mín.: 1675 lm). De 53 a 76 W, hasta 125 lm/W. Tipo IES: III (vial asimétrica). Corte. CIEN3 > 95 %. ULR <1 % (ULR: porcentaje de flujo luminoso dirigido directamente hacia arriba).

Materiales	Polycarbonato
Categoría eléctrica	I y II
Grado de protección	IP66
Energía de impacto	IK08

Temperatura de funcionamiento: -40 °C a +35 °C (hasta +50 °C con condiciones).

11/04/2022 - Reservado el derecho a modificar cualquier información sin previo aviso.

Dimensiones (mm)



Opciones

- Protector de sobretensiones.
- Base Zhaga o Nema en la parte superior de la luminaria para conectar un nodo de comunicación o una fotocélula.
- Elementos de ciudad inteligente (cámara, 1 o 2 pantallas orientables, micrófono, sensores ambientales, detector de presencia, etc.).



Ecodiseño

Una luminaria diseñada para cumplir los criterios medioambientales de eficiencia energética, reciclabilidad e interoperabilidad.

Como miembro asociado del Consorcio Zhaga, Ragni incorpora a este producto componentes electrónicos que cumplen con el estándar Zhaga, lo que garantiza su escalabilidad e interoperabilidad.

Como miembro del Pacto Mundial desde 2018, Ragni se compromete a trabajar para alcanzar los 17 Objetivos de Desarrollo Sostenible (ODS 11, 12, 13, 15).

Luminaria con garantía de ausencia de sustancias peligrosas.

Luminaria apta para el Certificado francés de ahorro energético.

Luminaria conforme al decreto francés del 27/12/2018 relativo a la prevención, reducción y limitación de la contaminación lumínica: configuración del producto a definir en función de la naturaleza del proyecto.



Normas aplicables

IEC/EN 60598-1 / IEC/EN 60598-2-3 / NF EN 60529 / NF EN 62262 / IEC/EN 55015 / IEC/EN 61547 / IEC/EN 61000-3.2 / IEC/EN 61000-3.3 / IEC/EN 62493 / IEC/EN 62031 / IEC/EN 62471 / IEC/EN 61347-1 / IEC/EN 61347-2-13 / NF EN 13201-3 / NF EN 13201-4 / EN 13032-1+A1 & EN 13032-4 / LM79 / NF EN 12981

11/04/2022 - Reservado el derecho a modificar cualquier información sin previo aviso.