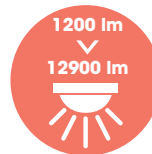


# SLIDE



DISEÑO | SLIDE



Slide es una luminaria LED diseñada para el alumbrado urbano o de ambiente con forma trapezoidal alargada. Realizada íntegramente en aluminio, su bloque óptico alberga entre 8 y 32 LED protegidos por un cristal templado serigrafiado IK08 y grado de protección IP66. Se presenta en 5 versiones (1, 2 o 4 lámparas) con un diseño original. Concebida para su instalación en paralelo a la calzada, Slide ofrece una alternativa elegante a las luminarias desplazadas por encima de la zona alumbrada. Todas las versiones permiten un alumbrado vial asimétrico o circular.

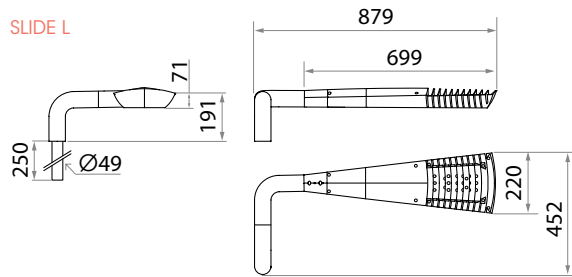
\*Decreto francés del 27/12/2018 relativo a la prevención, reducción y limitación de la contaminación lumínica: configuración del producto a definir en función de la naturaleza del proyecto.

11/04/2022 - Reservado el derecho a modificar cualquier información sin previo aviso.

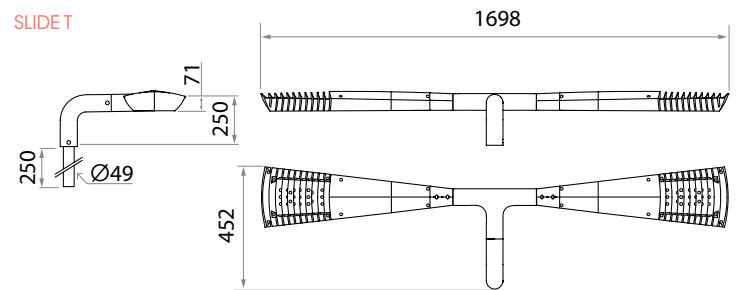


## Dimensiones (mm)

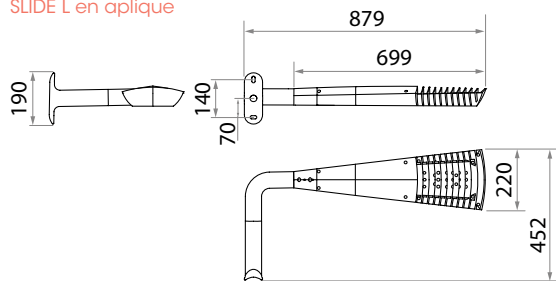
SLIDE L



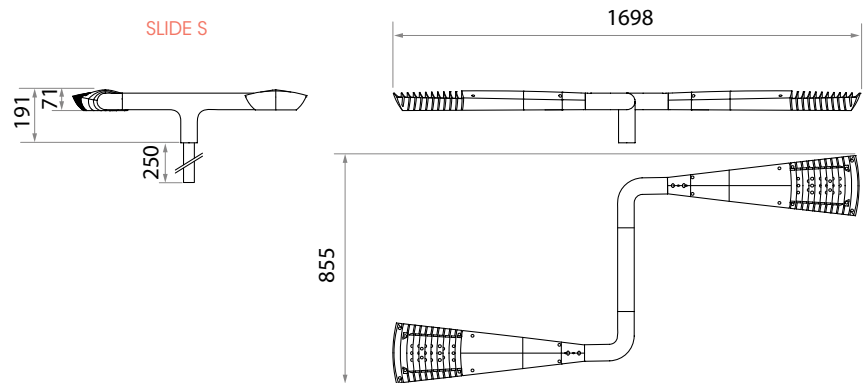
SLIDE T



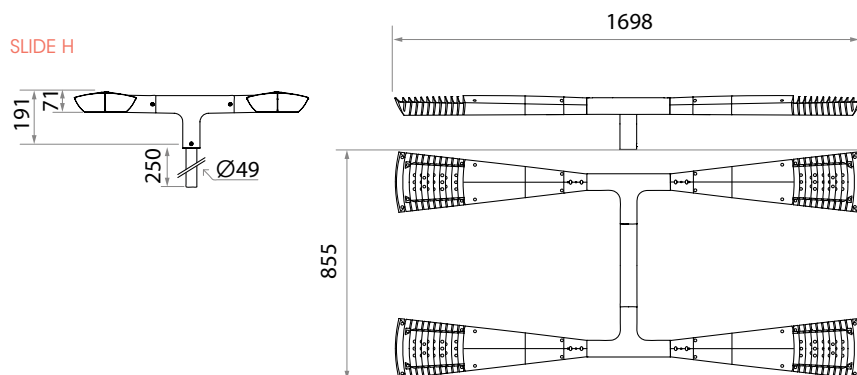
SLIDE L en applique



SLIDE S



SLIDE H

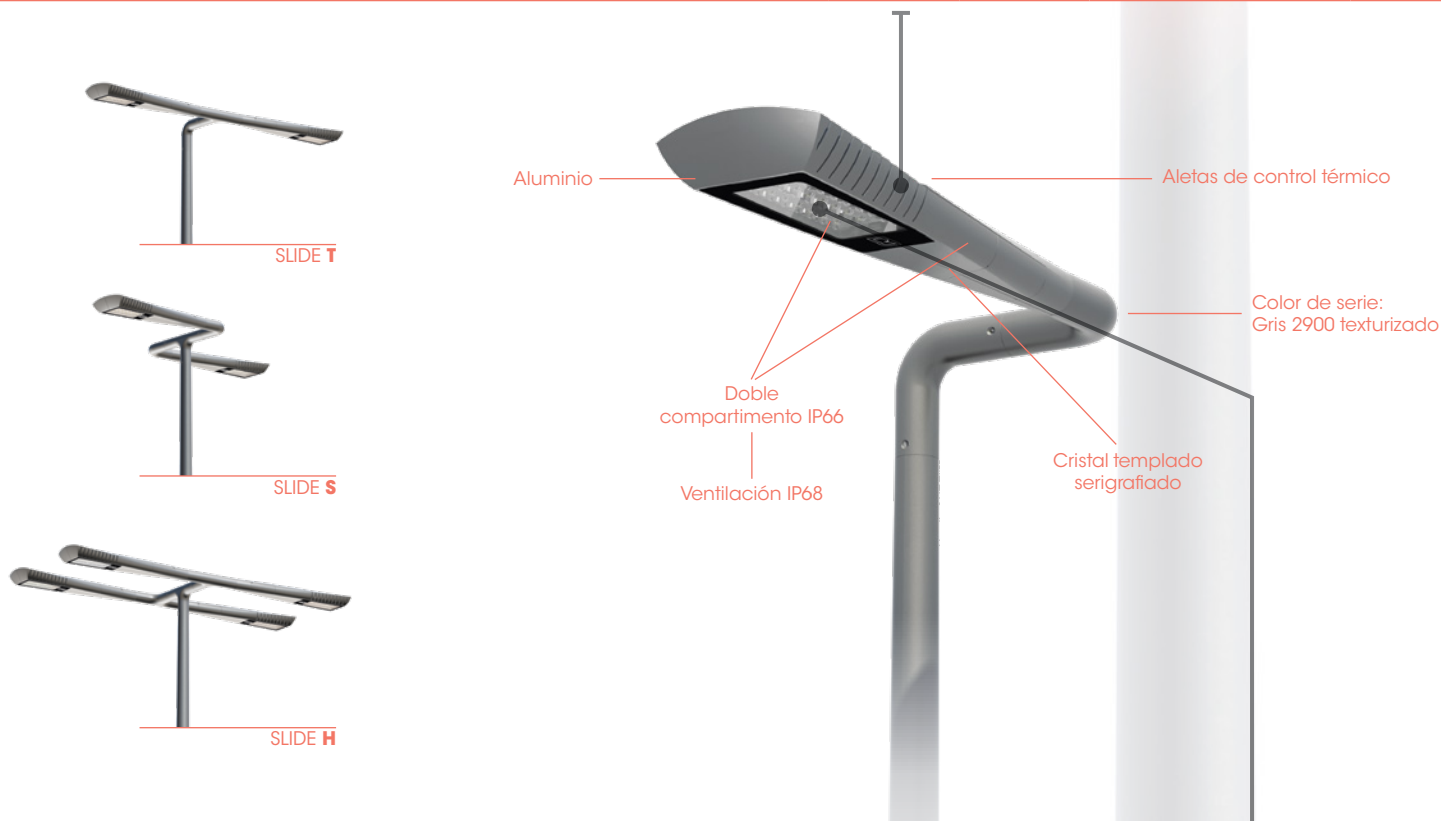


# SLIDE

## ESPECIFICACIONES DE LA LUMINARIA

### Cuerpo de la luminaria

	L	L en aplique	T	S	H
<b>Peso</b>	8 kg	7 kg	14 kg	15 kg	27 kg
<b>Coefficiente aerodinámico (SC<sub>x</sub>)</b>	0,070 m <sup>2</sup>	0,060 m <sup>2</sup>	0,110 m <sup>2</sup>	0,120 m <sup>2</sup>	0,210 m <sup>2</sup>
<b>Grado de protección</b>	IP66				
<b>Materiales</b>	Aluminio				



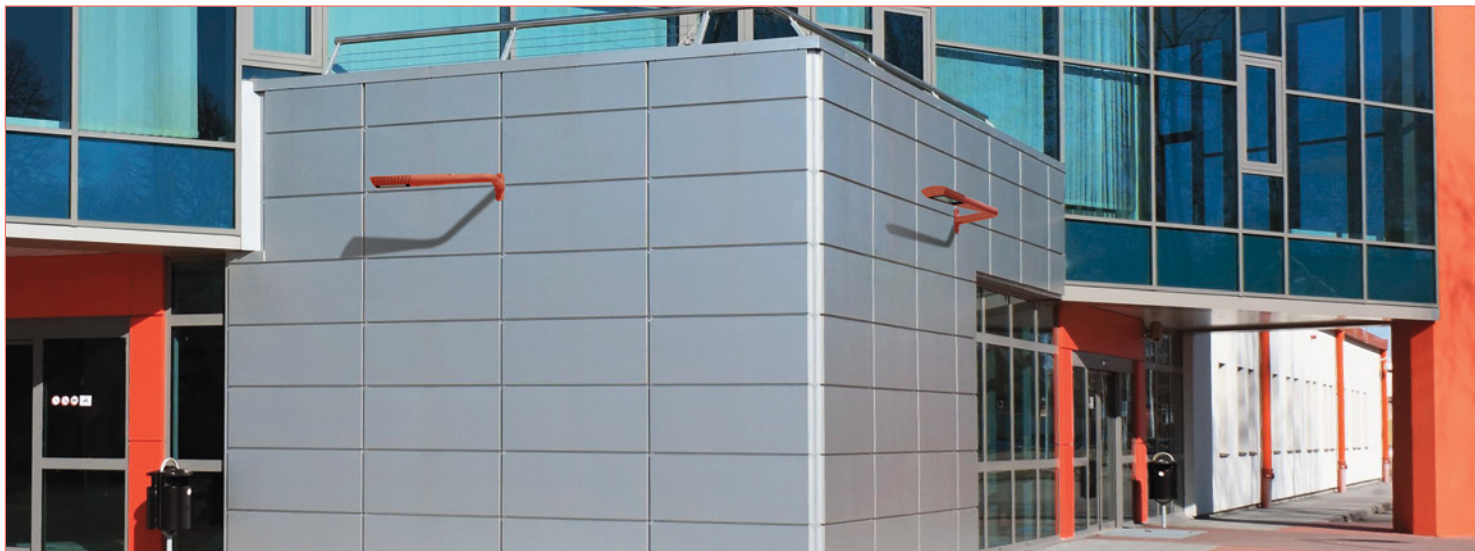
### Bloque óptico y equipamiento

PCB con entre 8 y 32 LED con estándar Zhaga - De 1000 a 12900 lm (véase la ficha técnica de Griff S adjunta para una información detallada de potencia, intensidades luminosas y las fotometrías disponibles). Controlador inteligente integrado (control, atenuación automática, CLO, regulación por variación de tensión o DALI). ULR 0 % (ULR: porcentaje de flujo luminoso dirigido directamente hacia arriba).

<b>Materiales</b>	Cristal templado.
<b>Categoría eléctrica</b>	I y II
<b>Grado de protección</b>	IP66
<b>Energía de impacto</b>	IK08

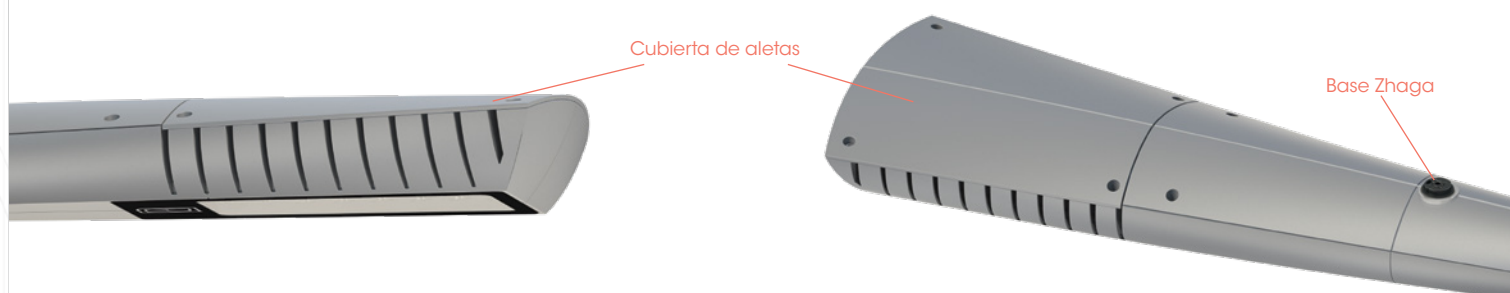
Temperatura de funcionamiento: -40 °C a +35 °C (hasta +50 °C con condiciones).

11/04/2022 - Reservado el derecho a modificar cualquier información sin previo aviso.



## Opciones

- Precableado.
- Protector de sobretensiones.
- Base Zhaga o Nema en la parte superior de la luminaria para conectar un nodo de comunicación o una fotocélula. Base Zhaga bajo la luminaria para incorporar un detector, por ejemplo.
- Control de retroiluminación.
- Sonda NTC.
- Desconexión automática al abrir la luminaria.
- Cubierta de aletas.



## Ecodiseño

Una luminaria diseñada para cumplir los criterios medioambientales de eficiencia energética, reciclabilidad e interoperabilidad.

Como miembro asociado del Consorcio Zhaga, Ragni incorpora a este producto componentes electrónicos que cumplen con el estándar Zhaga, lo que garantiza su escalabilidad e interoperabilidad.

Como miembro del Pacto Mundial desde 2018, Ragni se compromete a trabajar para alcanzar los 17 Objetivos de Desarrollo Sostenible (ODS 11, 12, 13, 15).

Luminaria con garantía de ausencia de sustancias peligrosas.

Luminaria apta para el Certificado francés de ahorro energético.

Luminaria conforme al decreto francés del 27/12/2018 relativo a la prevención, reducción y limitación de la contaminación lumínica: configuración del producto a definir en función de la naturaleza del proyecto.



## Normas aplicables

IEC/EN 60598-1 / IEC/EN 60598-2-3 / NF EN 60529 / NF EN 62262 / IEC/EN 55015 / IEC/EN 61547 / IEC/EN 61000-3.2 / IEC/EN 61000-3.3 / IEC/EN 62493 / IEC/EN 62031 / IEC/EN 62471 / IEC/EN 61347-1 / IEC/EN 61347-2-13 / NF EN 13201-3 / NF EN 13201-4 / EN 13032-1+A1 & EN 13032-4 / LM79 / NF EN 12981

11/04/2022 - Reservado el derecho a modificar cualquier información sin previo aviso.